

男子シングルス【MS】

(No. 1)

1 渡辺 凱 (長・岡谷市役所)	2001	村松 凜音 (長・岡谷市役所)	64
2 飯田 海斗 (岐・大垣精工)	1001	辻 翔五朗 (岐・J O K E R)	65
3 田上 結大 (石・金沢市立工業高)	3001	佐飛 慎太郎 (福・一条クラブ)	66
4 中村 遥介 (静・浜松修学舎高)	1002	北川 時光 (静・U . N . G .)	67
5 山内 瑛太 (福・福井商業高)	2002	齋藤 健 (石・北陸大)	68
6 沖田 隆之介 (新・三条高)	1003	伊藤 実 (愛・トヨタ自動車)	69
7 鈴木 空羽琉 (愛・豊田自動織機)	4001	高村 勇氣 (富・スギノマシン)	70
8 小田 尚斗 (富・工ポカル)	1004	山本 湊也 (岐・富田高)	71
9 濱中 祥行 (岐・亀井チャレンジ)	2003	松本 浩希 (愛・朝日サースデーズB)	72
10 三鍋 唯人 (福・S T C)	1005	島田 優人 (新・新潟大)	73
11 山下 剛史 (三・百五銀行)	1006	今尾 省吾 (岐・レブナント)	74
12 本田 晴翔 (新・開志国際高)	1007	鈴間 治弥 (福・敦賀高)	75
13 長嶺 侑空 (岐・中京学院大)	2004	江藤 楓翔 (岐・中京学院大)	76
14 宮澤 遼一郎 (石・トランテックス)	1008	小松 敏輝 (長・ゆうしん会)	77
15 山岸 馨 (愛・トヨタ自動車)	5001	山口 暖人 (石・小松工業高)	78
16 本間 唯斗 (静・静岡学園高)	1009	鈴木 波輝 (三・百五銀行)	79
17 木原 生翔 (新・新潟医療福祉大)	2005	小野 拓真 (石・遊学館高)	80
18 平塚 凜太 (石・金沢学院大附属高)	1010	花見 悠斗 (愛・豊田自動織機)	81
19 久保田 大輝 (岐・太平洋工業)	3003	白石 有 (新・新潟医療福祉大)	82
20 鬼頭 一輝 (富・ワラビーズ)	1011	阪 拓海 (三・Grenze四日市)	83
21 篠原 達樹 (愛・青龍クラブ)	2006	重 礼夢 (福・福井商業高)	84
22 野口 修平 (岐・J O K E R)	1012	小林 大河 (静・浜松修学舎高)	85
23 荻原 和希 (長・坂城町役場)	4002	永田 裕行 (岐・M E I R A)	86
24 薄井 陸帆 (三・北伊勢上野信用金庫)	1013	脇田 蛍瑚 (富・高岡龍谷高)	87
25 大塚 慎吾 (長・Libloom)	2007	笠原 蒼城 (新・上越高)	88
26 伊藤 滉平 (富・高岡龍谷高)	1014	吉満 直城 (愛・レイカーズ)	89
27 福岡 哲哉 (岐・岐阜信用金庫)	3004	佐々木 明 (富・O r d e r)	90
28 南里 和輝 (愛・TOKAIスパークス)	1015	井上 亮太 (長・N S 長野)	92
29 中西 泰祐 (石・北陸大)	2008	磯部 星斗 (静・よ〜じ道場)	93
30 神山 棕建 (静・島田樟誠高)	1016	伊藤 誠 (三・白子高)	94
31 藤村 唯人 (福・P R O T O P I A)	6001	堀 大志 (岐・岐阜信用金庫)	95
32 馬淵 煌世 (石・遊学館高)	1017	菊池 良威 (富・北陸大)	96
33 吹原 大芽 (三・白子高)	2009	柳川 翔 (愛・東海クラブ)	97
34 石丸 晃 (福・福井商業高)	1018	和田 凌弥 (岐・中京学院大)	98
35 高梨 俊梧 (岐・中京学院大)	3005	樋口 絆 (新・新潟経営大)	99
36 池田 星瑛 (岐・清凌高)	1019	柴田 蒼馬 (石・遊学館高)	100
37 東 快飛 (富・北陸大)	2010	中村 海翔 (岐・O P S T Y L E)	101
38 大塚 凌佑 (静・R a i s e)	1020	大澤 湊悟 (三・三重大)	102
39 川上 竣大 (長・信州大)	4003	西澤 英音 (長・松商学園高)	103
40 荒井 隆希 (長・長野俊英高)	1021	宮崎 泰昌 (福・P R O T O P I A)	104
41 河口 源志郎 (富・石堤 S C)	2011	宮本 晟弥 (愛・愛工大名電高)	105
42 宮崎 友暉 (福・啓新高)	1022	伴野 圭佑 (静・浜松学芸高)	106
43 岡田 猛 (愛・美和クラブ)	3006	辻 圭志 (石・北陸大)	107
44 直井 健一郎 (静・静岡学園高)	1023	山崎 祥弥 (長・松本国際高)	108
45 鈴木 悠斗 (石・北陸大)	2012	沢津橋 龍駕 (岐・岐阜商業高)	109
46 長壁 俊弥 (新・新潟大)	1024	瀬戸 一慶 (富・石堤 S C)	110
47 宇留島 流唯 (岐・富田高)	5002	黄塚 結空 (静・静岡学園高)	111
48 菊地 晋悟 (新・柏崎 Dream)	1025	今村 諒 (長・長野工業高)	112
49 佐野 晴喜 (三・Grenze四日市)	2013	濱口 佳佑 (岐・関商工高)	113
50 和田 祐典 (石・档の会)	1026	尾崎 生 (新・中越運送)	114
51 小川 稜生 (岐・レブナント)	3007	松生 翼 (三・高田高)	115
52 岡 直史 (岐・中京学院大)	1027	坂本 虎次朗 (石・北陸大)	116
53 有元 一護 (富・南砺福野高)	2014	建部 芳希 (愛・日本製鉄名古屋)	117
54 岡野 光志 (長・T . T らびっと)	1028	坂倉 翼 (岐・みわスポーツ)	118
55 野牧 大悟 (愛・本城クラブ)	2015	田邊 香貴 (福・G L A N Z)	119
56 村田 隼輝 (静・しずおか焼津信用金庫)	1029	坪川 青翔 (福・啓新高)	120
57 春日 暖翔 (長・長野工業高)	3008	伊藤 和真 (岐・亀井チャレンジ)	121
58 近田 大翔 (福・敦賀高)	1030	廣川 惺 (新・新潟産業大学附属高)	122
59 足田 兼也 (三・本田技研工業株)	2016	白柳 輪 (静・M A S U T A K U)	123
60 番場 心悠 (新・上越高)	1031	岡田 和樹 (石・档の会)	124
61 杉本 樹 (静・スズキ)	3010	菅 翔馬 (長・信大こまくさクラブ)	125
62 水野 浩幸 (岐・T - D r a g o n)	2020	牧野 歩夢 (富・工ポカル)	126
63 持田 陽向 (愛・愛工大名電高)	1032	櫻井 颯良 (愛・トヨタ自動車)	127
	1033		
	2018		
	1034		
	1035		
	1036		
	2019		
	1037		
	1038		
	2020		
	1039		
	1040		
	2021		
	1041		
	1042		
	2022		
	1043		
	1044		
	2023		
	1045		
	2024		
	1046		
	1047		
	1048		
	2025		
	1049		
	1050		
	2026		
	1051		
	1052		
	2027		
	1053		
	1054		
	2028		
	1055		
	1056		
	2029		
	1057		
	1058		
	2030		
	1059		
	1060		
	2031		
	1061		
	1062		
	2032		
	1063		

男子シングルス【MS】

(No. 2)

128	竹崎 千明 (長・岡谷市役所)	2033	内村 英司 (長・岡谷市役所)	191
129	大江 博也 (岐・清 凌 高)	1064	堀 大河 (岐・岐 阜 大)	192
130	玉井 大輝 (福・若 狭 東 高)	3017	森田 皐 (愛・東 海 クラ ブ)	193
131	平松 諒也 (三・L i m i t e d)	1065	堀本 爽太郎 (福・福 井 商 業 高)	194
132	杉村 直音 (富・南 砺 福 野 高)	2034	岡 崋 恭 (富・工 ボ カ ル)	195
133	西尾 聡太 (静・しずおか焼津信用金庫)	1066	小笠原 健斗 (静・R a i s e)	196
134	李 昊津 (愛・MOU卓球クラブ)	4009	鈴木 竣翔 (三・日 東 電 工)	197
135	土本 一盛 (岐・みわスポーツ)	1067	今川 和真 (石・金 沢 工 業 大)	198
136	小宮山 俊一 (長・ゆ う し ん 会)	2035	小柳 将護 (長・長 野 工 業 高)	199
137	阿蘇 瑛祐 (石・金 沢 市 立 工 業 高)	1068	小菊 地 詩 (静・浜 松 修 学 舎 高)	200
138	山本 三士朗 (静・浜 松 修 学 舎 高)	3018	垣地 那音 (岐・中 京 学 院 大)	201
139	李 文弘 (新・開 志 国 際 高)	1069	小池 開 (新・新 潟 医 療 福 祉 大)	202
140	森 凌大 (岐・岐 阜 信 用 金 庫)	2036	金澤 宙 (石・北 陸 大)	203
141	守護 宏久 (富・北 陸 大)	1070	井上 湧太 (岐・岐 阜 信 用 金 庫)	204
142	大畑 瑛祐 (愛・ト ヨ タ 自 動 車)	5005	赤尾 晟大朗 (富・石 堤 S C)	205
143	赤尾 祐生朗 (富・富 山 ス ガ キ (株))	1071	郡司 景斗 (愛・愛 工 大 名 電 高)	206
144	中陳 辰郎 (愛・TOKAIスパークス)	2037	平塚 健友 (石・遊 学 館 高)	207
145	伊藤 快真 (岐・中 京 高)	1072	高畑 奏斗 (三・高 田 高)	208
146	渡辺 薫穂 (福・春 江 中)	3019	青木 零央 (新・新 潟 経 営 大)	209
147	辻 悠太 (石・北 陸 大)	1073	増田 樹 (岐・多 治 見 クラ ブ)	210
148	杉村 僚亮 (岐・中 京 学 院 大)	2038	川越 佑人 (福・G L A N Z)	211
149	板崎 駿 (三・松 生 T T C)	1074	齊藤 隼人 (愛・鶴 林 山 稱 園 寺)	212
150	西澤 連 (新・上 越 高)	4010	伊藤 力斗 (長・ラ イ ズ)	213
151	小林 碧斗 (石・遊 学 館 高)	1075	坪内 拓磨 (岐・清 凌 高)	214
152	池田 響一 (静・静 岡 学 園 高)	2039	成川 彰也 (富・北 陸 大)	215
153	小酒井 悠斗 (愛・修 文 学 院 高)	1076	山本 倫也 (三・Grenze四日市)	216
154	佐藤 俊介 (長・セイコーエプソン)	3020	三澤 良汰 (長・卓 球 大 学 まい)	217
155	萬田 悠多 (福・敦 賀 高)	1077	柴田 侑弥 (愛・日 本 製 鉄 名 古 屋)	218
156	小池 一浩 (岐・亀 井 チ ャ レ ン ジ)	2040	今岡 拓 (岐・新 崎 重 工 業)	219
157	星野 高広 (新・U T C)	1078	若新 健心 (福・若 狭 高)	220
158	石城 蓮 (三・北 伊 勢 上 野 信 州 立 大)	6003	関口 柁人 (新・T F C)	221
159	武藤 大和 (新・中 越 運 送 高)	1079	石山 慎 (静・しずおか焼津信用金庫)	222
160	前川 一輝 (岐・中 京 学 院 大)	2041	手塚 峻馬 (長・岡 谷 市 役 所)	223
161	早川 金吾 (石・北 陸 大)	1080	橋爪 俊士 (岐・岐 阜 聖 徳 学 園 大)	224
162	後藤 来斗 (静・島 田 樟 誠 高)	3021	近藤 湊紀翔 (静・島 田 樟 誠 高)	225
163	西井 快成 (富・福 光 卓 友 会)	1081	畑下 楓翔 (福・啓 新 高)	226
164	櫻本 大稀 (岐・M E I R A)	2042	小原 歆大 (岐・朝 日 大)	227
165	月原 弘暉 (愛・愛 工 大 名 電 高)	1082	坂本 蓮 (石・北 陸 大)	228
166	山上 岳敏 (長・長 野 工 業 高)	4011	奥野 央羅 (富・高 岡 龍 谷 高)	229
167	小川 拡 (福・G L A N Z)	1083	松岡 優喜 (愛・TOKAIスパークス)	230
168	山田 紘 (三・桑 名 西 高)	2043	片桐 令輝 (新・F l a s h)	231
169	成富 貢琉 (静・浜 松 商 業 高)	1084	岸本 真 (岐・太 平 洋 工 業)	232
170	荒山 隼 (富・金 沢 大)	3022	吉澤 知希 (長・小 諸 義 塾 高)	233
171	久富 祥貴 (愛・東 海 クラ ブ)	1085	中田 賢志郎 (静・静 岡 学 園 高)	234
172	太田 光乃佑 (長・L i b l o o m)	2044	森田 祐基 (富・南 砺 福 野 高)	235
173	太田 理貴 (石・遊 学 館 高)	1086	柴田 隼登 (愛・本 城 クラ ブ)	236
174	坂本 椋 (岐・岐 阜 信 用 金 庫)	5006	浅野 文太 (石・ト ラ ン テ ッ ク ス)	237
175	嶋田 凰雅 (長・松 商 学 園 高)	1087	山本 護大 (三・百 五 銀 行)	238
176	横山 遼風 (岐・J O K E R)	2045	川畑 孔明 (福・春 江 西)	239
177	田村 浩希 (三・R I S E)	1088	上駄 凌太郎 (岐・中 京 学 院 大)	240
178	山川 煌生 (福・福 井 商 業 高)	3023	今井 紘太郎 (長・松 商 学 園 高)	241
179	龍角 悠斗 (愛・豊 田 自 動 織 機)	1089	田中 秀真 (静・F I N E)	242
180	齊藤 央暁 (新・新 潟 大)	2046	林 海聖 (岐・富 田 高)	243
181	田中 悠斗 (石・北 陸 大)	1090	石垣 雄伍 (新・新 潟 大)	244
182	稻垣 陽斗 (静・静 岡 学 園 高)	4012	中川 博琉 (三・本 田 技 研 工 業 株)	245
183	山口 竜生 (石・金 沢 桜 丘 高)	1091	佐藤 壮介 (富・T O M I S U N)	246
184	中嶋 大晴 (岐・清 凌 高)	2047	和田 慎之助 (三・k y o u n a n)	247
185	西川 恭平 (富・O r d e r)	1092	山賀 陽太 (新・上 越 高)	248
186	濱田 賢佑 (岐・岐 阜 協 立 大)	3024	外山 卓生 (石・档 の 会)	249
187	石場 一希 (福・P R O T O P I A)	1093	山口 琉空 (岐・J O K E R)	250
188	村瀬 稿記 (長・信 州 大)	2048	坂野 新太 (福・敦 賀 高)	251
189	渡邊 恵太 (新・新 潟 経 営 大)	1094	上野 晃 (岐・美 並 卓 球 クラ ブ)	252
190	山本 駿介 (愛・ト ヨ タ 自 動 車)		杉浦 大和 (愛・ト ヨ タ 自 動 車)	253

女子シングルス【WS】

(No. 1)

1	小畑 美月 (静・デ ン ソ ー)	2001	和仁 ももこ (岐・岐阜信用金庫)	60
2	宇都宮 彩佑 (岐・多 治 見 高)	1001	佐藤 優花 (愛・YNS卓球スクール)	61
3	山田 実央 (福・武 商 工 高)	3001	清水 美波 (福・福 井 高 専)	62
4	山崎 茉音 (新・糸 魚 川 白 嶺 高)	1002	田中 彩水 (長・中 野 市 体 協)	63
5	帯刀 玉妃 (長・松 本 国 際 高)	2002	山川 莉子 (三・名 古 屋 学 院 大)	64
6	島崎 叶望 (愛・桜 丘 高)	1003	石黒 桃羽 (富・高 岡 商 業 高)	65
7	土井 颯月 (石・金 沢 工 業 大)	4001	柴田 雅 (静・島 田 樟 誠 高)	66
8	西村 玲美 (三・鈴 鹿 医 療 科 学 大)	1004	丸山 紗生 (長・ま る し ん 夢 道 場)	67
9	池田 莉菜 (福・美 方 高)	2003	新美 菜 (愛・安 城 学 園 高)	68
10	阿部 来春 (長・中 野 西 高)	1005	恒川 舞彩 (三・愛 知 淑 徳 大)	69
11	清水 姫乃 (岐・T C シ ー ク)	3002	竹林 月 (福・啓 新 高)	70
12	上村 優依 (石・石 川 高 専)	1006	加納 美歩 (岐・総 合 ク ラ ブ)	71
13	峰尾 沙希 (静・浜 松 学 芸 高)	2004	古川 樹 (新・北 越 高)	72
14	松岡 七海 (愛・白 帝)	1007	袴田 杏 (静・浜 松 湖 北 高)	73
15	杉本 結衣 (富・富 山 商 業 高)	5001	田中 咲妃 (石・遊 学 館 高)	74
16	小川 香音 (愛・名 経 大 高 蔵 高)	2005	石月 さくら (長・須 坂 卓 翔 会)	75
17	松川 あかね (石・金 沢 商 業 高)	1008	庄田 綾花 (石・小 松 高)	76
18	杉本 菜々穂 (静・静 岡 大)	3003	杉山 紗英 (岐・岐 阜 農 林 高)	77
19	進士 瑞姫 (富・T ー み ら く る)	1009	谷 彩 夏 花 (岐・大 垣 南 高)	78
20	森 愛美 (岐・岐 阜 信 用 金 庫)	2006	小松 未空 (富・工 ポ カ ル)	79
21	中村 奈那海 (岐・O P S T Y L E)	1010	安武 愛純 (愛・修 文 学 院 高)	80
22	松橋 咲來 (長・長 野 商 業 高)	4002	横田 望 (新・上 越 高)	81
23	星野 瑞月 (岐・総 合 ク ラ ブ)	1011	奥田 覚子 (富・O r a c l e)	82
24	小泉 ほなみ (富・滑 川 高)	2007	藤井 紅羽 (愛・桜 丘 高)	83
25	坂崎 愛美 (三・松 生 T T C)	1012	木田 沙楽 (福・美 方 高)	84
26	片山 綾乃 (静・浜 松 商 業 高)	3004	中嶋 光稀 (岐・富 田 高)	85
27	原澤 杏佳 (愛・桜 丘 高)	1013	舘 和 香菜 (石・金 沢 商 業 高)	86
28	寺澤 七美 (福・福 井 高 専)	2008	奥地 甘奈 (三・四 日 市 農 芸 高)	87
29	松澤 和咲 (新・北 越 高)	6001	菅澤 柚花里 (静・デ ン ソ ー)	88
30	三島 悠葵 (愛・桜 丘 高)	2009	田村 美佳 (岐・十 六 日 付 ヲ ヲ ル グ ル ー プ)	89
31	下村 祈里 (三・松 阪 商 業 高)	1014	村尾 桃香 (石・石 川 サ ン ケ ン)	90
32	神島 若奈 (富・南 砺 福 野 高)	3005	宮木 妃菜 (静・浜 松 商 業 高)	91
33	長谷川 陽那子 (新・新 潟 経 営 大)	1015	加藤 弥奈 (福・武 商 工 高)	92
34	吉本 愛美 (岐・岐 阜 信 用 金 庫)	2010	松本 愛莉 (愛・愛 み 大 瑞 穂 高)	93
35	手塚 梨緒 (静・静 岡 大)	1016	中西 彩綾 (岐・総 合 ク ラ ブ)	94
36	酒井 唯奈 (福・S E E D)	4003	宮崎 咲花 (長・伊 那 西 高)	95
37	田坂 萌 (岐・羽 島 北 高)	1017	板倉 奈央 (石・金 沢 学 院 大 附 属 高)	96
38	山岸 彩乃 (長・中 野 西 高)	2011	久保田 美音 (長・松 本 国 際 高)	97
39	清水 泉 (福・福 井 高 専)	1018	猿田 真央 (岐・大 垣 日 大 高)	98
40	西尾 瑠里 (静・浜 松 修 学 舎 高)	3006	中澤 夢 (新・新 潟 経 営 大)	99
41	深尾 李璃花 (石・加 賀 ク ラ ブ)	1019	成沢 葵 (富・富 山 商 業 高)	100
42	田川 陽彩 (三・中 京 学 院 大)	2012	駒野 椿季 (福・工 大 福 井)	101
43	吉田 七葉 (愛・愛 み 大 瑞 穂 高)	1020	川合 泉穂 (三・高 田 高)	102
44	鶴岡 美菜 (岐・十 六 日 付 ヲ ヲ ル グ ル ー プ)	5002	木下 紗英 (福・福 井 商 業 高)	103
45	草間 ひかる (静・島 田 樟 誠 高)	1021	大谷 桃香 (愛・安 城 学 園 高)	104
46	町谷 彩乃 (福・武 商 工 高)	2013	渡邊 日葵 (静・新 居 高)	105
47	木村 心雪 (石・羽 咋 工 業 高)	1022	吉野 日愛里 (富・工 ポ カ ル)	106
48	唐澤 姫来 (長・伊 那 西 高)	3007	森岡 迪 (三・名 張 高)	107
49	石川 葵 (愛・安 城 学 園 高)	1023	萩原 菜穂 (長・中 野 西 高)	108
50	長村 美心 (富・工 ポ カ ル)	2014	丸山 佳奈 (岐・卓 球 D a s h)	109
51	青野 遥 (岐・富 田 高)	1024	浅田 彩葉 (石・金 沢 伏 見 高)	110
52	齋藤 優衣 (新・新 潟 青 陵 高)	4004	新沢 ほのか (新・中 越 運 送)	111
53	川原 彩希 (富・小 杉 高)	1025	松島 朱梨 (三・白 子 高)	112
54	久保 莉乃果 (愛・高 浜 メ イ ク)	2015	谷口 智楓 (富・戸 出 ク ラ ブ)	113
55	星野 七菜 (新・新 潟 産 業 大 学 附 属 高)	1026	松島 千夏 (石・石 川 高 専)	114
56	木村 里菜 (長・長 野 松 代 総 合 病 院)	3008	渡辺 優芽 (静・静 岡 大)	115
57	出口 衣都 (三・F o r c e)	1027	中根 愛琴 (岐・多 治 見 高)	116
58	小森 美空 (岐・中 京 高)	2016	岩見 百恵 (愛・桜 丘 高)	117
59	大出 らん (石・遊 学 館 高)			

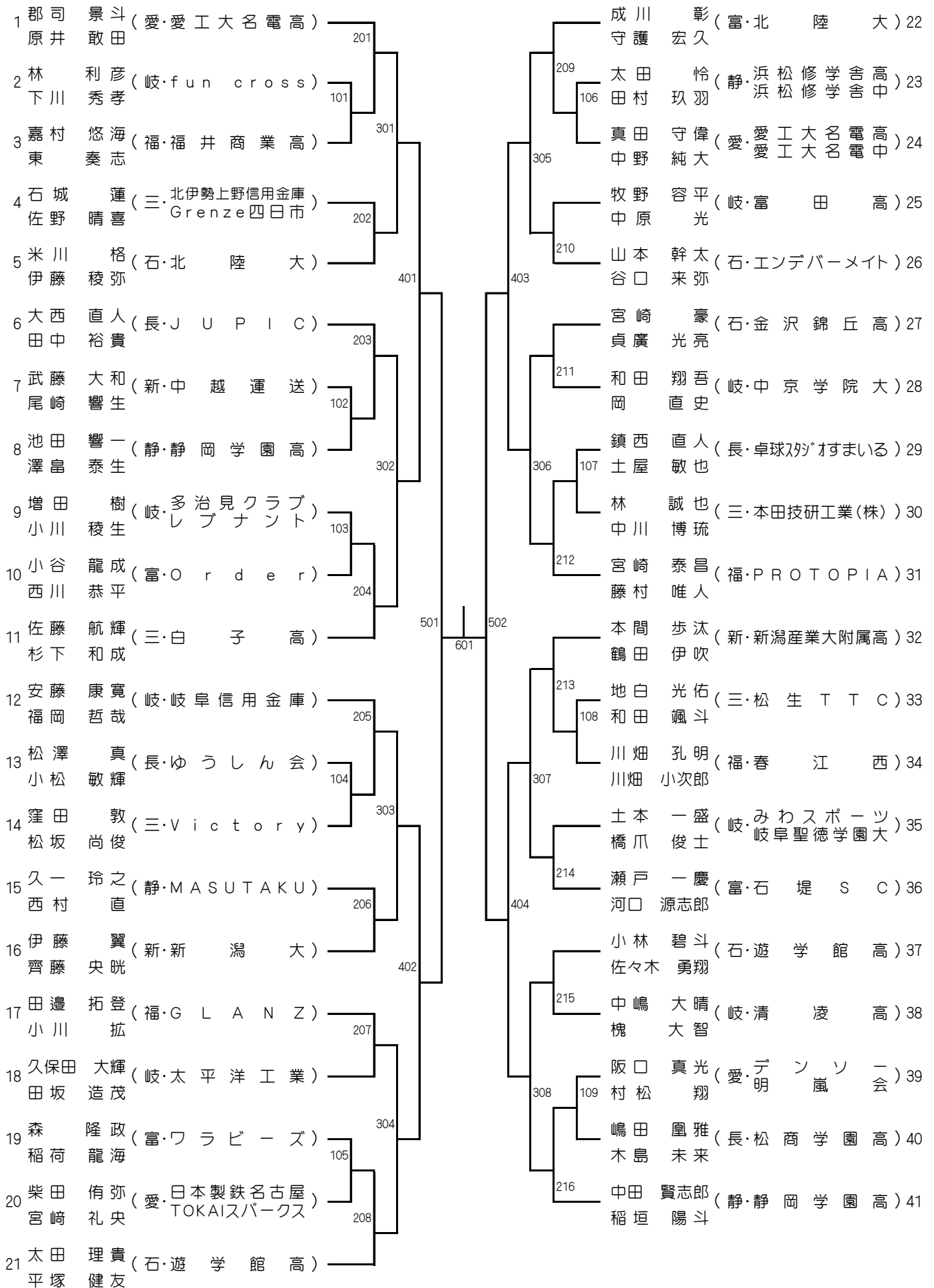
女子シングルス【WS】

(No. 2)

118 日下部 詩季 (石・遊学館高)	2033	阿部 里歩 (愛・豊田自動織機)	177
119 中根 愛依 (岐・多治見高)	1054	國枝 亜胡 (岐・大垣南高)	178
120 鍋井 伶唯亜 (長・松本国際高)	3017	詩谷 柑音 (新・新潟青陵高)	179
121 前田 夢琉 (富・高岡商業高)	1055	飛垣 凜 (石・金沢星稜大)	180
122 鎮西 なつみ (愛・愛み大瑞穂高)	2034	佐藤 綾香 (静・静岡大)	181
123 久保 ゆりあ (福・武商工高)	1056	山田 鳴依 (富・小杉高)	182
124 大脇 実桂 (岐・亀井チャレンジ)	4009	廣田 菜月 (長・飯田卓球クラブ)	183
125 篠原 杏奈 (新・北越高)	1051	野間 瑤子 (石・遊学館高)	184
126 前川 栞南 (愛・桜丘高)	2035	奥村 麗 (三・松阪商業高)	185
127 中地 結菜 (静・静岡大)	1058	川原 夕奈 (愛・愛み大瑞穂高)	186
128 根尾 光 (富・富山商業高)	3018	金森 衣乃里 (福・福井高専)	187
129 各務 文弓 (岐・みわスポーツ)	1059	保坂 汐音 (長・伊那西高)	188
130 中山 楓 (石・金沢伏見高)	2036	仲井 くるみ (岐・富田高)	189
131 大野 日和 (福・美方高)	1060	岡田 明日 (富・金沢学院大)	190
132 三輪 紋女 (三・白子高)	5005	山田 楓花 (静・浜松修学舎高)	191
133 干場 真弥 (富・工ポカール)	2037	船場 清華 (岐・十六フイツナルグループ)	192
134 中川 さら (三・三重大)	1061	黒川 和愛 (新・北越高)	193
135 山本 胡桃 (静・浜松学芸高)	3019	塩崎 結彩 (長・中野西高)	194
136 児山 由奈 (岐・岐阜信用金庫)	1062	中野 澄香 (三・F o r c e)	195
137 森山 海空 (新・新潟経営大)	2038	中西 優奈 (石・金沢工業大)	196
138 坂田 夏美 (愛・桜丘高)	1063	荒井 結羽 (愛・桜丘高)	197
139 井岡 咲乃 (長・J U P I C)	4010	松山 佳永 (静・新居高)	198
140 有賀 琴苗 (長・伊那西高)	1064	宮崎 智花 (福・大野高)	199
141 加藤 玲那 (静・浜松商業高)	2039	亀地 美咲 (愛・ラビタス)	200
142 加藤 瑠奈 (福・福井高専)	1065	松山 瑠里 (静・浜松商業高)	201
143 坂口 芽依 (三・静岡大)	3020	岸本 結愛 (福・武商工高)	202
144 伊藤 瑠南 (愛・安城学園高)	1066	竹内 真智 (岐・総合クラブ)	203
145 西野 真生 (石・石川高専)	2040	今本 紗里依 (三・名張高)	204
146 鶴岡 菜月 (岐・十六フイツナルグループ)	6003	原 希実 (岐・しばたく)	205
147 岩見 香蓮 (愛・桜丘高)	2041	上田 真緒 (富・富山商業高)	206
148 笠原 如乃 (新・Rising Niigata)	1067	田尻 真娃紗 (長・長野日大)	207
149 森本 彩楓 (三・孤野クラブ)	3021	木村 結菜 (福・美方高)	208
150 高橋 結叶 (静・静岡大)	1068	富田 理名穂 (三・白子高)	209
151 池島 舞 (石・石川サンケン)	2042	辻口 満帆 (富・石動高)	210
152 大竹 愛 (岐・富田高)	1069	川瀬 綾乃 (岐・名城大)	211
153 加藤 礼菜 (長・松商学園高)	4011	徳山 瑠華 (石・羽咋工業高)	212
154 駒瀬 ゆめ (岐・岐阜信用金庫)	1070	東 倫愛 (愛・桜丘高)	213
155 村上 紗季 (石・金沢学院大附属高)	2043	片原 里菜 (富・工ポカール)	214
156 伊東 沙久良 (愛・名経大高蔵高)	1071	神尾 祐香里 (岐・卓球Dash)	215
157 白石 莉子 (新・新潟産業大学附属高)	3022	長谷川 夢佳 (愛・修文学院高)	216
158 高橋 珠梨 (富・滑川高)	1072	黒野 千晏 (石・金沢学院大附属高)	217
159 吉澤 凜 (岐・中京高)	2044	宮崎 真桜 (長・長野俊英高)	218
160 穴井 さくら (静・浜松商業高)	1073	宮本 優璃奈 (新・糸魚川白嶺高)	219
161 森國 穂乃花 (福・福井商業高)	5006	吉本 はな (静・デンソー)	220
162 児玉 愛奈美 (長・中野西高)	1074	長谷川 璃奈 (新・新潟県央工業高)	221
163 大畑 心美 (福・若狭東高)	2045	内木 薫 (岐・富田高)	222
164 魚岸 みこ (富・桜井高)	1075	東 優羽 (岐・岐阜信用金庫)	223
165 遊佐 映月 (愛・愛み大瑞穂高)	3023	市川 寧々 (福・福井高専)	224
166 茂原 心彩 (新・日本文理高)	1076	宮澤 結衣 (長・松本国際高)	225
167 増田 羽南 (静・M i x)	2046	岡崎 梢 (静・ドリム)	226
168 恩田 あかり (岐・総合クラブ)	1077	山平 深月 (石・石川高専)	227
169 中野 莉愛 (石・金沢商業高)	4012	長谷川 凜奈 (三・中京学院大)	228
170 大倉 奈々 (長・まるしん夢道場)	1078	塚田 紗矢 (富・滑川高)	229
171 駒野 心優 (福・武商工高)	2047	柴 廉 (静・島田樟誠高)	230
172 山崎 美優果 (石・Practice Jr)	1079	亀地 希代美 (愛・名古屋大)	231
173 田中 麗羅 (三・四日市農芸高)	3024	皆川 瀬捺 (福・武商工高)	232
174 浦田 雪音 (富・小杉高)	1080	松本 紗雪 (石・小松高)	233
175 眞鍋 愛 (岐・岐阜聖徳学園高)	2048	矢野 沙樹 (愛・安城学園高)	234
176 中田 玲奈 (静・デンソー)		山室 早矢 (岐・十六フイツナルグループ)	235

# 男子ダブルス【MD】

(No. 1)



# 男子ダブルス【MD】

(No. 2)

42	内村 英司 (長・岡谷市役所)	217	杉浦 大和 (愛・トヨタ自動車)	63
	手塚 峻馬		大畑 瑛祐	
43	寺口 優生 (三・高田高)	110	山口 琉空 (岐・J O K E R)	64
	清水 俊哉		野口 修平	
44	清水 拓郎 (福・アイシニック福井)	309	本田 晴翔 (新・開志国際高)	65
	清水 瑛太 (福・フェニックス)		鳥海 朋希	
45	今井 理久 (岐・富田高)	218	小原 歓大 (岐・朝日大)	66
	中山 琉雅		堀 大河	
46	大坪 勝弥 (愛・高浜メイクKTN)	405	和田 祐典 (石・档の会)	67
	徳永 康平		外山 卓生	
47	山崎 貴幸 (富・戸出クラブ)	219	伊藤 俊介 (三・日東電工)	68
	中田 達也		近田 達哉 (三・R I S E)	
48	柳川 翔 (愛・東海クラブ)	111	山上 岳敏 (長・長野工業高)	69
	森田 皐		小柳 将護	
49	坂本 虎次朗 (石・北陸大)	310	脇田 蛍瑚 (富・高岡龍谷高)	70
	坂本 蓮		勝山 翔太	
50	菊地 晋悟 (新・柏崎Dream)	112	山下 大地 (静・静岡学園高)	71
	星野 彬広		戸田 文殊	
51	井上 湧太 (岐・岐阜信用金庫)	220	石丸 晃 (福・福井商業高)	72
	森 凌大		堀本 爽太郎	
52	及川 悠吾 (静・静岡学園高)	503	西澤 連 (新・上越高)	73
	兼吉 倖希	602	堀 凱生斗	
53	柴田 蒼馬 (石・遊学館高)	221	正者 幸樹 (三・白子高)	74
	大角 莉生		湯 浅央輔	
54	片桐 令輝 (新・Flas h)	113	篠原 新 (石・遊学館ジュニア)	75
	山本 謙成		長岡 潤	
55	和田 凌弥 (岐・中京学院大)	311	坪内 拓磨 (岐・清凌高)	76
	今村 眺		池田 星瑛	
56	堀江 莊志 (福・丸岡南卓球クラブ)	222	飯島 晴斗 (静・静岡学園高)	77
	太田 風志		駒屋 拓	
57	立川 凜 (愛・愛工大名電高)	406	杉本 直也 (愛・OTAER BOYS)	78
	倉嶋 康介		鷺尾 一心 (愛・高浜メイク)	
58	東 快飛 (富・北陸大)	223	近田 大翔 (福・敦賀高)	79
	島原 康輔		知見 直樹	
59	村松 結人 (静・浜松工業高)	312	井出 吉久 (長・東部クラブ)	80
	藤原 広翔		三井 祥孝	
60	小河内 貴司 (長・信州大)	114	有元 一期 (富・STライトニング)	81
	村瀬 稿記		沢井 湊	
61	沢津橋 龍駕 (岐・県岐阜商業高)	224	佐口 類 (岐・もりスクール)	82
	石田 拓摩		奥田 雅樹	
62	鈴木 波輝 (三・百五銀行)		工藤 大全 (石・北陸大)	83
	山本 護大		齋藤 健	

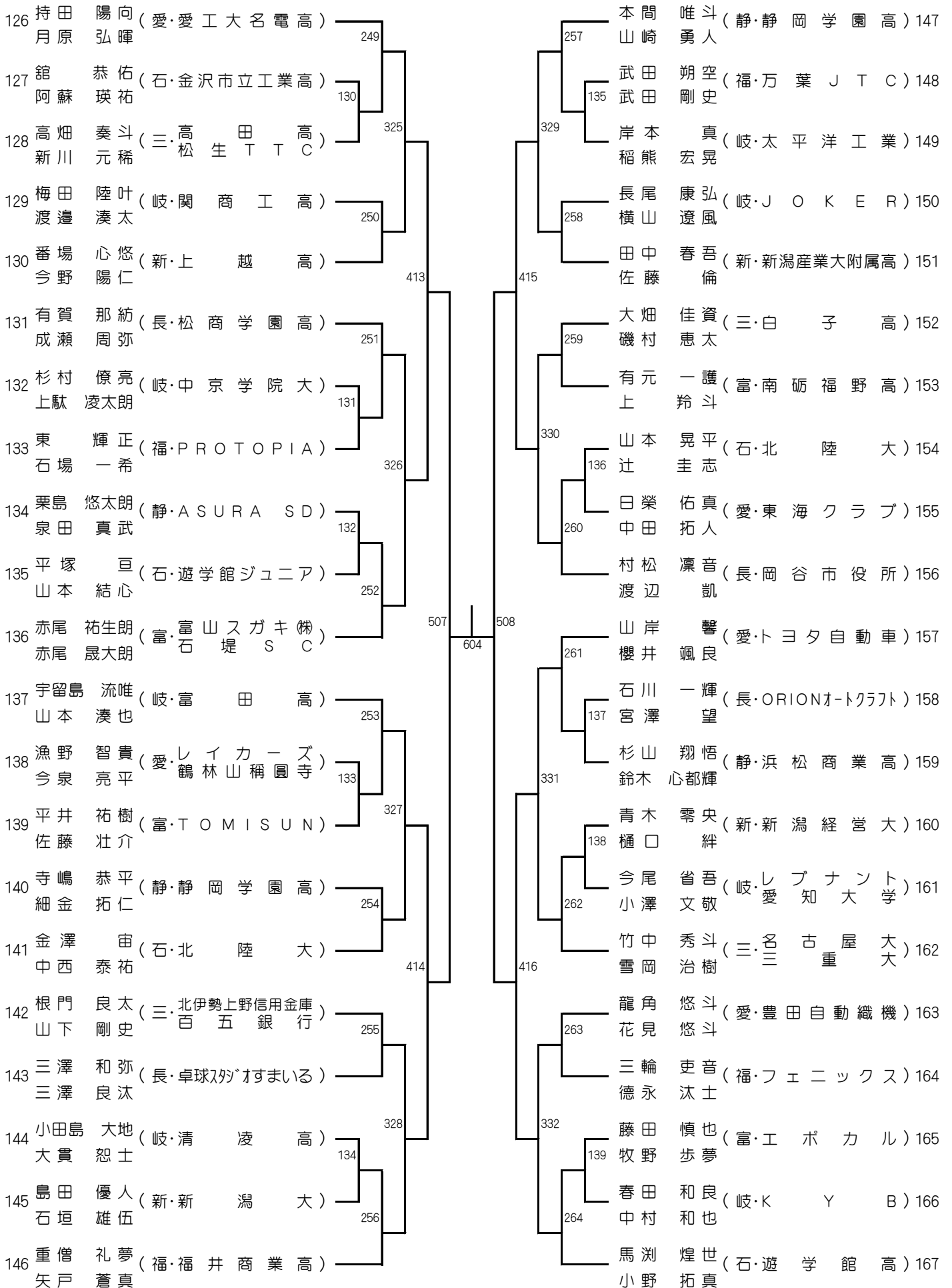
# 男子ダブルス【MD】

(No. 3)

84	建部 芳希 (愛・日本製鉄名古屋)	堀 大志 (岐・岐阜信用金庫)	105
	中村 遥介 (静・浜松修学舎高)	坂本 椋	
	233	241	
85	辻 翔五郎 (岐・J O K E R)	渡邊 朋之 (愛・東海クラブ)	106
	川崎 颯真 (太 平 洋 工 業)	日置 佳敬 (V i t o)	
	120	125	
86	等々力 涼汰 (長・松本国際高)	山口 真一 (石・トランテックス)	107
	小林 大起	宮澤 遼一郎	
	317	321	
87	山賀 陽太 (新・上越高)	中嶋 千耀 (岐・清 凌 高)	108
	笠原 蒼桜	高橋 心ノ介	
	234	242	
88	渡邊 煌和 (三・白子高)	岡 崙 崙 (富・工ポカール)	109
	田中 円人	高村 勇気 (佛スギノマシン)	
	409	411	
89	林 海聖 (岐・富田高)	井上 雄新 (静・静岡学園高)	110
	富田 有俄	黄塚 結空	
	235	243	
90	河合 丈一郎 (福・一条クラブ)	武田 篤樹 (新・新潟産業大附属高)	111
	森下 博貴	丸山 俐久 (N e x u s . F)	
	121	322	
91	松生 翼 (三・高田高)	薄井 陸帆 (三・北伊勢上野信用金庫)	112
	松生 悠飛 (三 松 生 T T C)	倉本 昂 (L i m i t e d)	
	318	126	
92	和泉 晴大 (石・遊学館ジュニア)	三鍋 唯人 (福・S T C)	113
	角田 勇人	豊田 大樹	
	122	244	
93	伴野 圭佑 (静・浜松学芸高)	今村 諒 (長・長野工業高)	114
	木下 達矢	田村 悠道	
	236	505	
94	田辺 琉生 (富・高岡龍谷高)	山本 倫也 (三・Grenze四日市)	115
	佐波 蓮太	阪 拓海	
	506	245	
95	花谷 秀志 (石・遊学館高)	寺下 朋希 (愛・名古屋商科大)	116
	久富 絢土	梅木 伯叶 (愛・東名卓球ジム)	
	237	127	
96	萬田 悠多 (福・敦賀高)	小椋 浩樹 (長・佐久総合病院)	117
	松木 瑞翔	沖村 貴弘	
	123	323	
97	田中 博貴 (富・N O V A)	坂倉 翼 (岐・みわスポーツ)	118
	菊池 良威 (北 陸 大)	今岡 拓	
	319	128	
98	南谷 浩次 (岐・Z電井チャレンジ)	中嶋 狭真 (富・福光卓友会)	119
	亀井 健太郎	西井 快成	
	238	246	
99	宮本 晟弥 (愛・愛工大名電高)	山川 煌生 (福・福井商業高)	120
	高森 健太	志尾 涼雅	
	410	412	
100	櫻本 大稀 (岐・M E I R A)	浅里 巧真 (愛・愛工大名電高)	121
	永田 裕行	中村 孔星	
	239	247	
101	清水 啓汰 (三・R I S E)	前川 一輝 (岐・中京学院大)	122
	田村 浩希	長嶺 侑空	
	320	324	
102	直井 健一郎 (静・静岡学園高)	白石 有 (新・新潟医療福祉大)	123
	畠山 陽	小池 開	
	124	129	
103	荒井 隆希 (長・長野俊英高)	杉本 航希 (静・FFガヤッシュ)	124
	湯本 晃 (長 た く せ ん)	佐藤 舟太郎 (B a z o o k a)	
	240	248	
104	李 文弘 (新・開志国際高)	田中 悠斗 (石・北 陸 大)	125
	増田 光也	鈴木 悠斗	

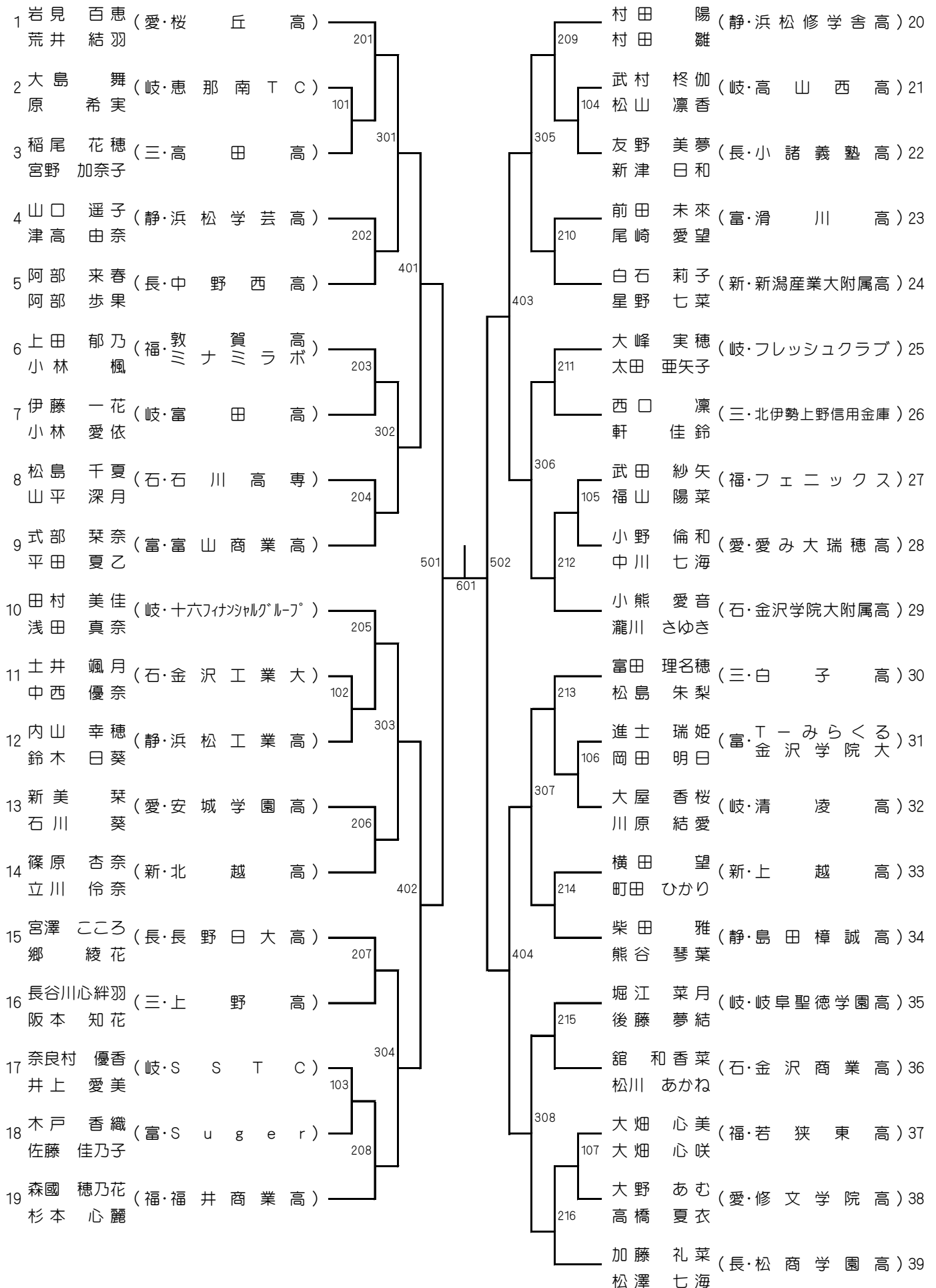
# 男子ダブルス【MD】

(No. 4)



# 女子ダブルス【WD】

(No. 1)



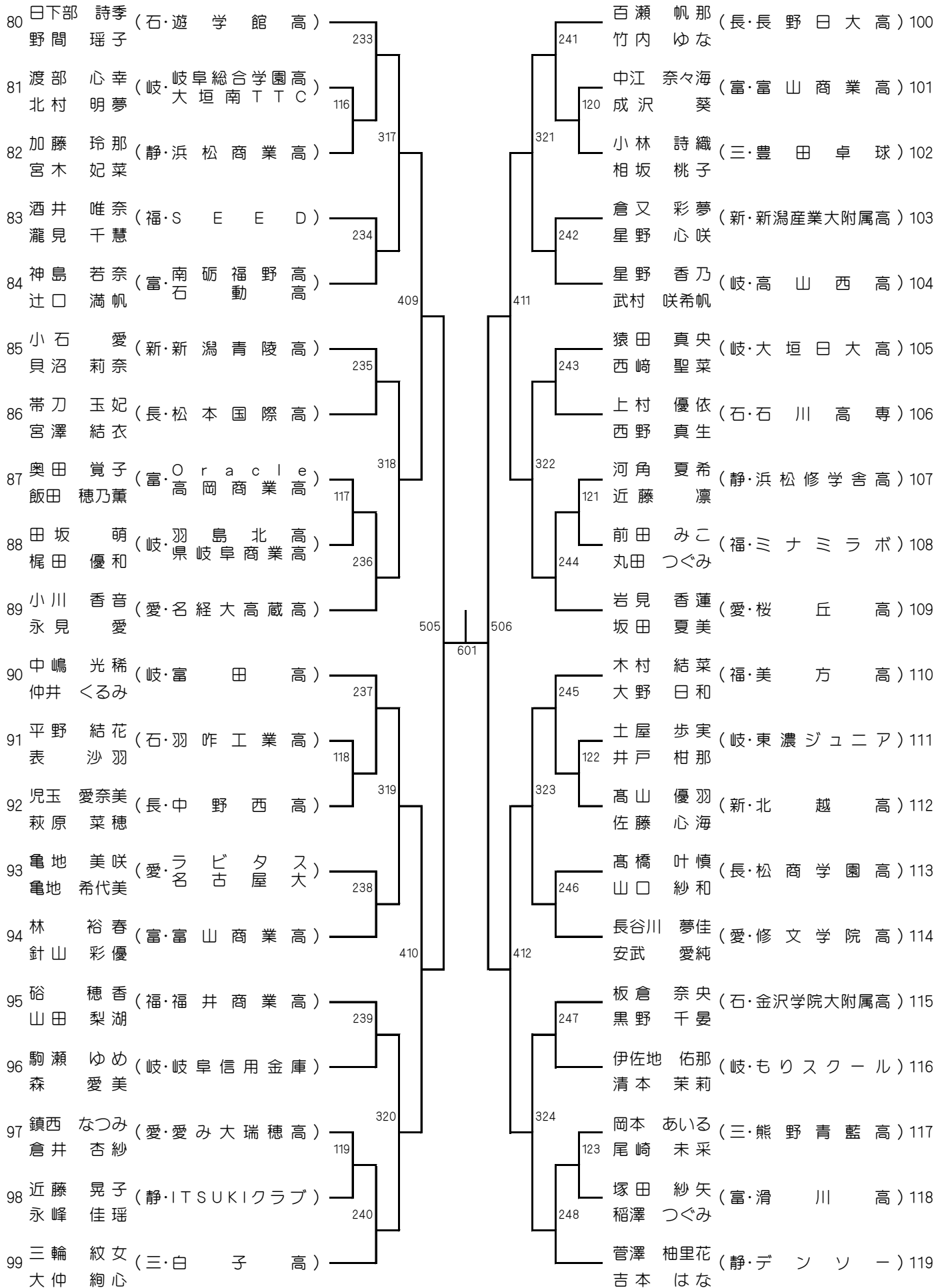
# 女子ダブルス【WD】

(No. 2)

40	鶴岡 菜月 (岐・十六フィナンシャルグループ)	217	遊佐 映月 (愛・愛み大瑞穂高) 60
	鶴岡 美菜		竹本 悠奈
41	木村 心雪 (石・羽咋工業高)	108	大竹 愛 (岐・富田高) 61
	表谷 咲		内木 薫
42	皆川 瀬捺 (福・武商工高)	309	片原 里菜 (富・工ポカール) 62
	加藤 弥奈		小松 未空
43	中川 璃乃 (静・島田樟誠高)	218	中西 美月 (三・白子高) 63
	増田 葉月		山本 乃々彩
44	塩崎 結彩 (長・中野西高)	405	田尻 真娃紗 (長・長野日大高) 64
	塩野谷 心暖		浅井 穂香
45	山崎 茉音 (新・糸魚川白嶺高)	219	内田 鈴華 (福・万葉JTC) 65
	宮本 優璃奈		川端 良奈
46	坂 優好 (岐・県岐阜商業高)	310	小森 美空 (岐・中京高) 66
	大野 礼華		大脇 実佳
47	小宮 友美 (三・エイムン)	109	浅野 桃子 (静・浜松修学舎高) 67
	湯野 晃世		馬場 桃香
48	藤井 百英 (富・南砺福野高)	220	伊東 沙久良 (愛・名経大高蔵高) 68
	木下 聖唯奈		小酒井 花音
49	東 倫愛 (愛・桜丘高)	503	大出 らん (石・遊学館高) 69
	原澤 杏佳		田中 咲妃
50	長谷川 凜奈 (三・中京学院大)	221	松下 ひかる (静・浜松商業高) 70
	田川 陽彩		山田 真瑚
51	宮田 桃花 (福・啓新高)	110	内藤 千晴 (長・松商学園高) 71
	廣部 いつみ		中島 遙
52	松本 愛莉 (愛・愛み大瑞穂高)	311	和仁 ももこ (岐・岐阜信用金庫) 72
	原 ひなた		児山 由奈
53	相馬 美樹 (長・南長野医療セン)	222	藤井 紅羽 (愛・桜丘高) 73
	大平 恵里		前川 栞南
54	長尾 幸恵 (岐・リウエタク)	406	吉村 日香梨 (福・福井商業高) 74
	小川 紗良		堀本 笑那
55	宇都 有梨 (静・浜松学芸高)	223	村尾 桃香 (石・石川サンケン) 75
	橋本 瑞希		池島 舞
56	竹内 結花 (石・金沢学院大附属高)	312	柴田 結衣 (三・F o r c e) 76
	備後 心遥		坂口 芽依
57	坂 佳玲 (岐・I S A C)	111	中村 楓華 (富・高岡龍谷高) 77
	坂 花奈		橋本 莉緒
58	中澤 夢 (新・新潟経営大)	224	中西 萌瑠 (岐・大垣日大高) 78
	長谷川陽那子		大野 煌莉
59	五十嵐 萌香 (富・富山商業高)		松澤 和咲 (新・北越高) 79
	森綱 ちひろ		笹川 彩桜

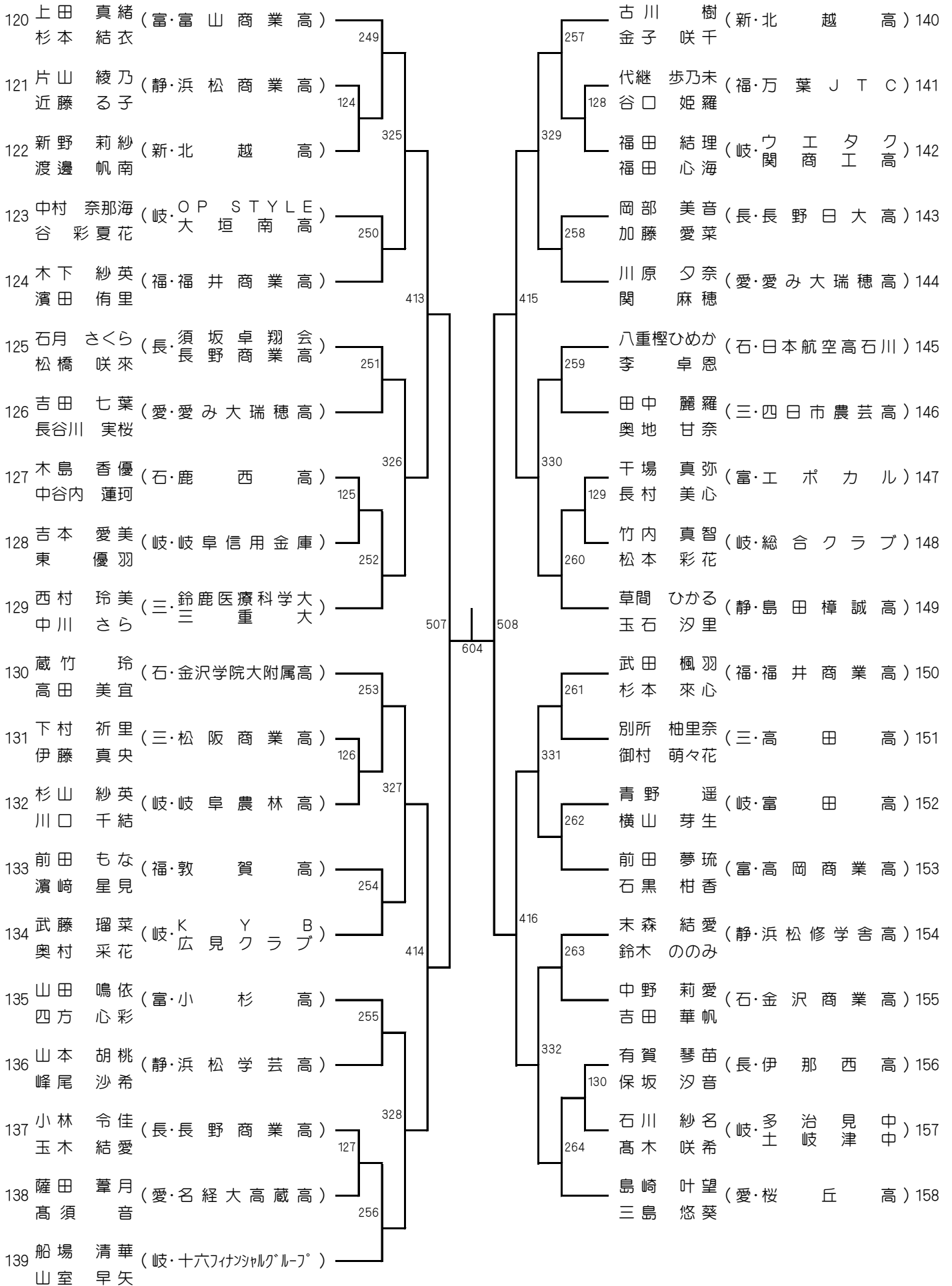
# 女子ダブルス【WD】

(No. 3)



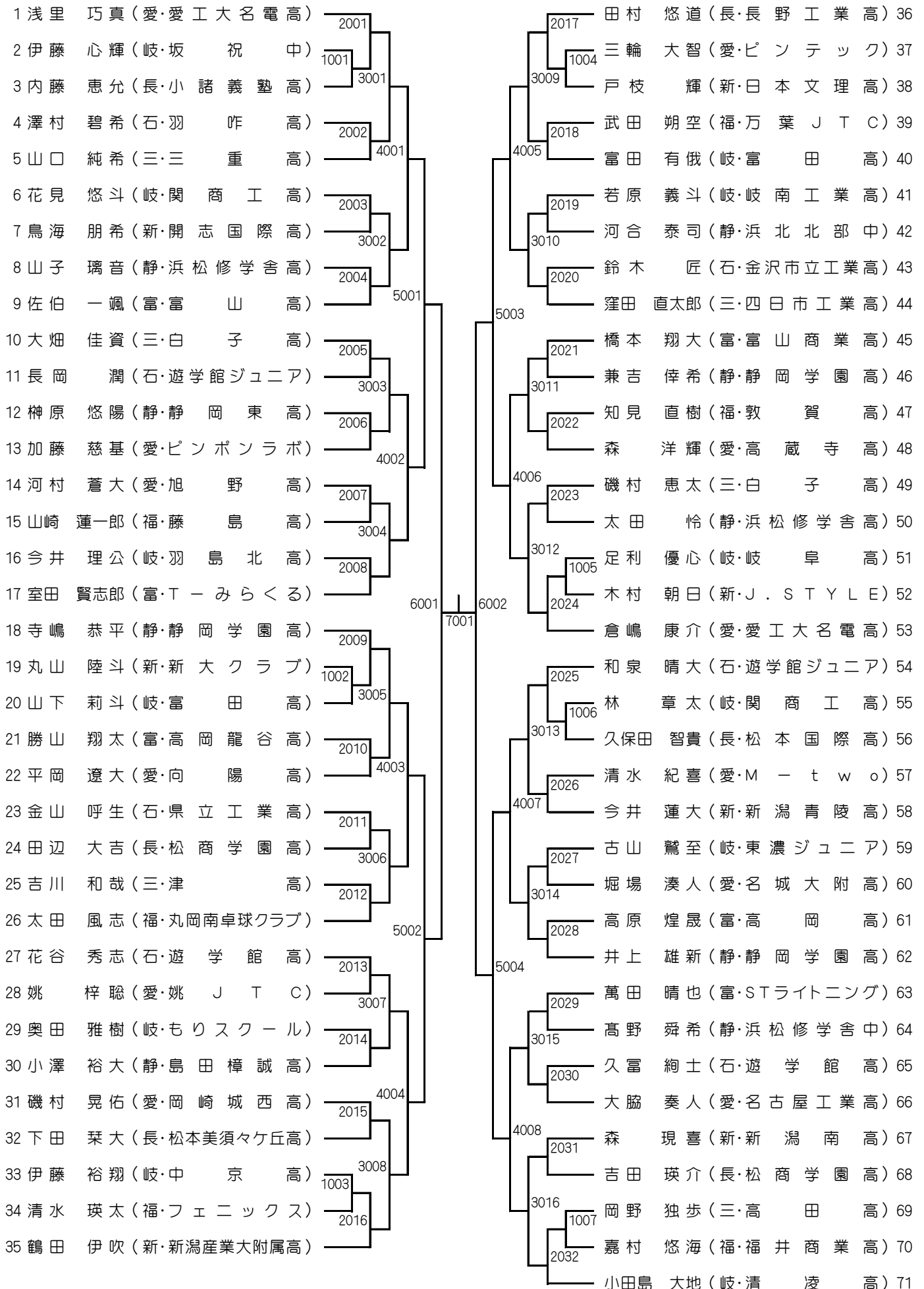
# 女子ダブルス【WD】

(No. 4)



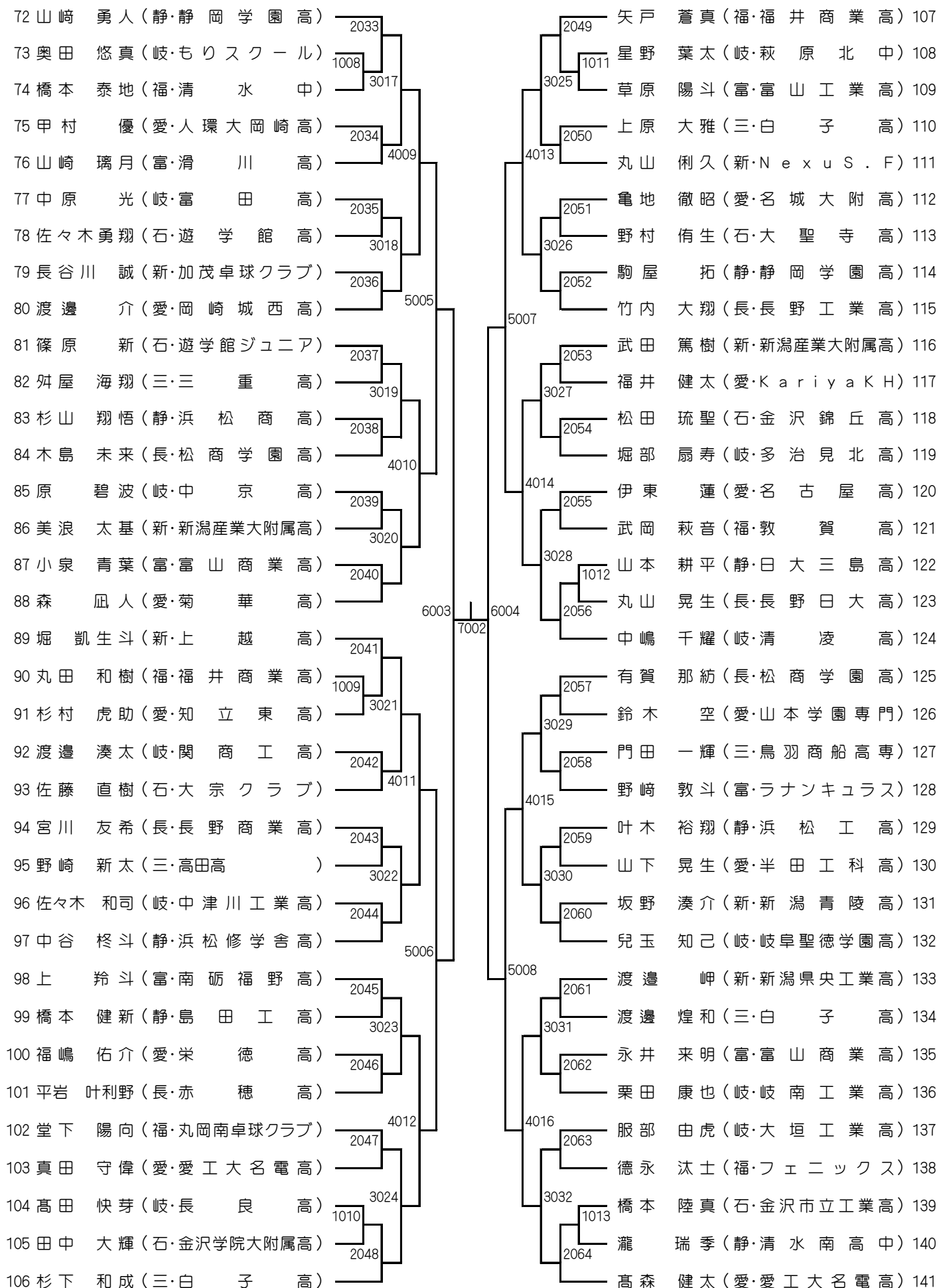
# ジュニア男子【MJ】

(No. 1)



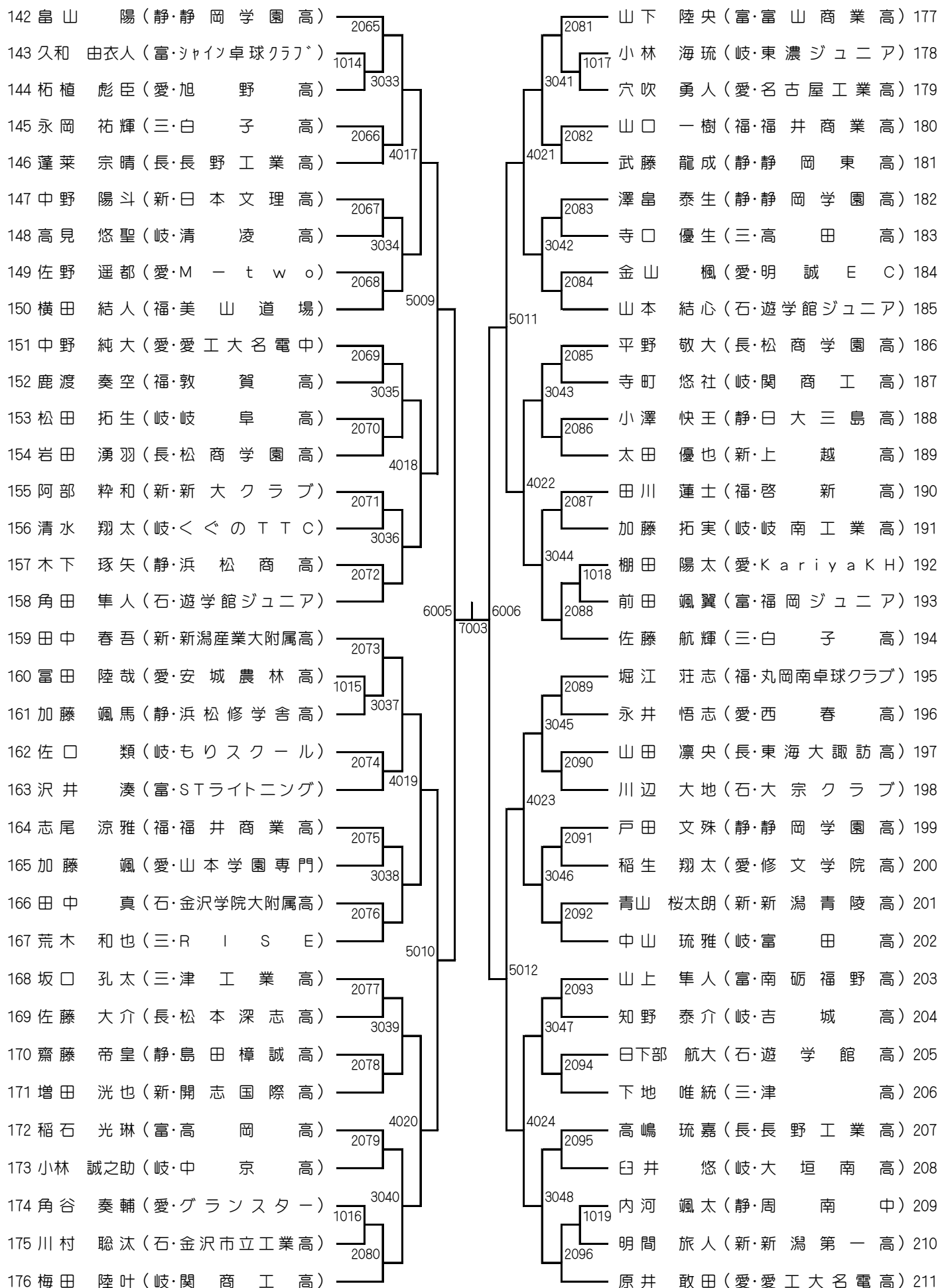
# ジュニア男子【MJ】

(No. 2)



# ジュニア男子【MJ】

(No. 3)



# ジュニア男子【MJ】

(No. 4)

212 中村 孔星 (愛・愛工大名電高)	2097	2113 立川 凜 (愛・愛工大名電高)	248
213 山崎 琉聖 (静・浜松南部中)	1020	1024 佐藤 依央 (新・糸魚川ジュニア)	249
214 柳澤 魁志 (長・小諸義塾高)	3049	3057 高野 圭汰 (静・浜松工高)	250
215 田中 円人 (三・白子高)	2098	2114 梅田 直輝 (岐・大垣工業高)	251
216 川畑 小次郎 (福・春江西)	4025	4029 田辺 琉生 (富・高岡龍谷高)	252
217 小林 麟太郎 (静・浜松修学舎高)	2099	2115 松本 鉄平 (三・熊野青藍高)	253
218 佐藤 倫 (新・新潟産業大附属高)	3050	3058 加藤 颯太 (愛・半田工科高)	254
219 平塚 亘 (石・遊学館ジュニア)	2100	2116 清水 陸翔 (岐・関商工高)	255
220 西村 颯斗 (岐・関商工高)	5013	2117 竹中 仁 (石・金沢学院大附属高)	256
221 谷 翔真 (三・高田高)	2101	3059 山下 大地 (静・静岡学園高)	257
222 下田 琉翔 (愛・S H I N E)	3051	2118 石灰 恭士 (富・APEXジュニア)	258
223 西野 源龍 (福・丸岡南卓球クラブ)	2102	2119 坪井 煌生 (愛・東海高)	259
224 横山 蒼蓮 (岐・岐南工業高)	4026	4030 小山 遙音 (新・新潟南高)	260
225 松沢 昊 (岐・中京高)	2103	2120 窪田 操 (福・工大福井高)	261
226 中川 結翔 (愛・Vito卓球スクール)	3052	3060 吉澤 枇汰 (岐・中央クラブ)	262
227 野寄 翔央 (静・舞阪中)	1021	1025 出口 大雅 (石・県立工業高)	263
228 佐藤 悠仁 (新・開志国際高)	2104	2121 山本 虎汰朗 (三・三重高)	264
229 有元 一期 (富・STライトニング)	6007	6008 成瀬 周弥 (長・松商学園高)	265
230 今井 理久 (岐・富田高)	2105	7004 細金 拓仁 (静・静岡学園高)	266
231 飯干 聡介 (愛・名古屋工業高)	1022	2122 加能 陽翔 (石・遊学館ジュニア)	267
232 小坂 唯人 (石・羽咋高)	3053	2123 大貴 忍士 (岐・清凌高)	268
233 及川 悠吾 (静・静岡学園高)	2106	4031 石川 煌人 (愛・西尾高)	269
234 番場 稀有 (新・上越高)	4027	2124 神田 岳 (岐・麗澤瑞浪高)	270
235 餅川 蓮 (富・海峰クラブ)	2107	3062 三島 漣 (長・長野日大高)	271
236 服部 洋司 (愛・栄徳高)	3054	2125 秋山 修一 (愛・名城大附属高)	272
237 高橋 心ノ介 (岐・清凌高)	2108	5016 三輪 吏音 (福・フェニックス)	273
238 伊東 快 (長・長野工業高)	5014	2126 湯淺 央輔 (三・白子高)	274
239 神田 翔真 (新・新発田中央高)	2109	3063 舘 恭佑 (石・金沢市立工業高)	275
240 太田 光之助 (岐・もりスクール)	3055	2127 田中 槇太 (福・福井商業高)	276
241 杉浦 健琉 (長・松本国際高)	2110	4032 牧野 容平 (岐・富田高)	277
242 田村 玖羽 (静・浜松修学舎中)	4028	2128 安田 大希 (静・御殿場西高)	278
243 村嶋 優空 (愛・岡崎工科高)	2111	3064 山下 泰生 (長・松本美須々ヶ丘高)	279
244 金森 功芽 (富・高岡南高)	3056	1026 前田 新太 (愛・岡崎城西高)	280
245 清水 俊哉 (三・高田高)	1023	2128 平井 康太郎 (富・富山商業高)	281
246 赤松 遥生 (福・敦賀高)	2112	本間 歩汰 (新・新潟産業大附属高)	282
247 大角 莉生 (石・遊学館高)			

# ジュニア女子【WJ】

(No. 1)

1 増田 葉月 (静・島田樟誠高)	2001	2017 中川 実美 (三・白子高)	36
2 駒田 莉子 (三・神戸高)	1001	川瀬 なごみ (岐・県岐阜商業高)	37
3 木下 聖唯奈 (富・南砺福野高)	3001	清村 朋花 (新・新発田中央高)	38
4 加藤 小夏 (愛・名経大高蔵中)	2002	2018 渡邊 彩 (愛・豊橋南高)	39
5 松澤 七海 (長・松商学園高)	4001	4005 小林 楓 (福・ミナミラボ)	40
6 福山 陽菜 (福・フェニックス)	2003	2019 小川 紗良 (岐・ウエタク)	41
7 安江 瑚雪 (岐・加納高)	3002	3010 高橋 叶慎 (長・松商学園高)	42
8 犬飼 友菜 (愛・姚 J T C)	2004	2020 末森 結愛 (静・浜松修学舎高)	43
9 備後 心遥 (石・金沢学院大附属高)	5001	木島 香優 (石・鹿西高)	44
10 稻尾 花穂 (三・高田高)	2005	5003 小林 愛依 (岐・富田高)	45
11 嶋 杏奈 (石・金沢商業高)	3003	2021 3011 布村 紗唯 (石・金沢錦丘高)	46
12 星野 香乃 (岐・高山西高)	2006	2022 杉本 鮎美 (愛・M - t w o)	47
13 村田 雛 (静・浜松修学舎高)	4002	平田 夏乙 (富・富山商業高)	48
14 杉田 來春 (福・啓新高)	2007	4006 山田 真瑚 (静・浜松商高)	49
15 稻垣 琉依香 (愛・S U N R I S E)	3004	2023 伊佐地 佑那 (岐・もりスクール)	50
16 平井 梨琴 (岐・中京高)	2008	3012 西澤 陽菜 (新・新潟青陵高)	51
17 久住 加奈 (新・三条高)	6001	2024 1005 小林 夢佳 (愛・A S U R A)	52
18 杉本 來心 (福・福井商業高)	2009	7001 竹内 ゆな (長・長野日大高)	53
19 水橋 楓羽 (新・新潟産業大附属高)	1002	2025 竹本 悠奈 (愛・愛み大瑞穂高)	54
20 堀 七海 (岐・済美高)	3005	1006 鈴木 雫月 (静・島田樟誠高)	55
21 中川 七海 (愛・愛み大瑞穂高)	2010	3013 長谷川心絆羽 (三・上野高)	56
22 塩野谷 心暖 (長・中野西高)	4003	2026 川口 千結 (岐・岐阜農林高)	57
23 薩田 葦月 (愛・名経大高蔵高)	2011	4007 山田 梨湖 (福・福井商業高)	58
24 鈴木 莉桜菜 (岐・富田高)	3006	2027 渡邊 七星 (静・雄踏中)	59
25 山口 遥子 (静・浜松学芸高)	2012	3014 金子 咲千 (新・北越高)	60
26 竹島 咲希 (富・富山キングコング)	5002	2028 後藤 夢結 (岐・岐阜聖徳学園高)	61
27 林 裕悠 (富・福光卓友会)	2013	5004 池内 杏衣 (富・高見塾)	62
28 川合 美桜 (静・浜松商高)	3007	2029 川淵 瑚珀 (富・STライトニング)	63
29 山田 望央 (石・金沢泉丘高)	2014	3015 鈴木 彩楓 (愛・安城学園高)	64
30 三井 桃香 (愛・安城学園高)	4004	2030 土井 見桜 (岐・東濃ジュニア)	65
31 佐藤 心海 (新・北越高)	2015	4008 加藤 柚那 (静・浜松修学舎中)	66
32 菊地 真愛 (静・常葉大橘高)	3008	2031 裕 瑞季 (福・春江中)	67
33 須藤 美紅 (長・豊科高)	1003	3016 部 伊織 (三・いなべ総合学園高)	68
34 須藤 千景 (三・四日市商業高)	2016	1007 山岸 明架里 (長・須坂高)	69
35 大屋 香桜 (岐・清凌高)		2032 鈴木 ひいろ (愛・アルファ豊橋)	70
		蔵竹 玲 (石・金沢学院大附属高)	71

# ジュニア女子【WJ】

(No. 2)

72 伊藤 一花 (岐・富田高)	2033	五十嵐 萌香 (富・富山商業高)	108		
73 山下 瑚夏 (静・富士東高)	1008	安藤 想華 (岐・卓研ジュニア)	109		
74 越後 心結 (石・金沢二水高)	3017	水鳥 彩奏 (愛・名経大高蔵中)	110		
75 鈴木 心那 (愛・グランスター)	2034	大塚 咲良 (静・大洲中)	111		
76 丸田 つぐみ (福・ミナミラボ)	4009	岡部 美音 (長・長野日大高)	112		
77 式部 栞奈 (富・富山商業高)	2035	山田 綾音 (愛・向陽高)	113		
78 友野 美夢 (長・小諸義塾高)	3018	堀本 笑那 (福・福井商業高)	114		
79 金子 由愛 (愛・安城学園高)	2036	加古 若奈 (静・浜松商高)	115		
80 貝沼 莉奈 (新・新潟青陵高)	5005	樋口 奏 (新・糸魚川ジュニア)	116		
81 西川 椿姫 (石・金沢学院大附属中)	2037	長谷川 実桜 (愛・愛み大瑞穂高)	117		
82 西崎 聖菜 (岐・大垣日大高)	3019	大家 志織 (岐・済美高)	118		
83 星野 心咲 (新・新潟産業大附属高)	2038	青木 夏愛 (三・松阪高)	119		
84 永峰 佳瑠 (静・ITSUKIクラブ)	4010	渋谷 芽生 (新・日本文理高)	120		
85 石倉 爽帆 (富・富山中部高)	2039	李 卓恩 (石・日本航空高石川)	121		
86 横井 花音 (愛・ピソテック)	3020	鈴木 ののみ (静・浜松修学舎高)	122		
87 宮澤 こころ (長・長野日大高)	1009	3028	滝本 ひな (岐・新宮クラブ)	123	
88 松山 凜香 (岐・高山西高)	2040	1013	杉田 実南 (福・陽明中)	124	
89 中西 美月 (三・白子高)	6003	2056	重田 沙夏 (長・長野日大中)	125	
90 吉村 日香梨 (福・福井商業高)	2041	7002	真田 晴羽 (愛・トップ名古屋)	126	
91 小酒井 花音 (愛・名経大高蔵高)	1010	2057	横浜 聖夏 (石・大宗クラブ)	127	
92 北原 愛唯 (岐・東濃ジュニア)	3021	3029	加藤 十和世 (岐・東濃ジュニア)	128	
93 内藤 千晴 (長・松商学園高)	2042	2058	高木 詩歩 (三・海星高)	129	
94 玉石 汐里 (静・島田樟誠高)	4011	4015	石灰 彩世 (富・高岡高)	130	
95 山本 弥采 (三・豊田卓球)	2043	2059	鈴木 日葵 (静・浜松工高)	131	
96 小野 倫和 (愛・愛み大瑞穂高)	3022	3030	小野寺 実結 (長・松本深志高)	132	
97 辻 杏歌 (岐・美濃 Jr.)	2044	2060	福田 心海 (岐・関商工高)	133	
98 河角 夏希 (静・浜松修学舎高)	5006	5008	新野 莉紗 (新・北越高)	134	
99 松永 純怜 (石・羽咋クラブ)	2045	2061	坂 佳玲 (岐・登龍中学校)	135	
100 高橋 奈々子 (愛・一宮西高)	3023	3031	佐野 楓 (愛・M - t w o)	136	
101 津高 由奈 (静・浜松学芸高)	2046	2062	本多 千桜 (富・福光卓友会)	137	
102 坂 優好 (岐・県岐阜商業高)	4012	4016	御村 萌々花 (三・高田高)	138	
103 梶田 凜香 (福・啓新高)	2047	2063	高田 美宜 (石・金沢学院大附属高)	139	
104 山田 美貴 (岐・大垣工業高)	3024	3032	1014	上田 郁乃 (福・敦賀高)	140
105 笠原 和恋 (富・T - みらくる)	1011	2064	2064	小池 咲蘭 (長・野沢南高)	141
106 矢田 さくら (三・四日市南高)	2048			犬飼 友唯 (静・島田樟誠高)	142
107 笹川 彩桜 (新・北越高)					

# ジュニア女子【WJ】

(No. 3)

143 草間 あいる (静・島田樟誠高)	2065	西村 月奈 (長・長野日大中)	178	
144 佐藤 実歩 (愛・姚 J T C)	1015	岡田 あかり (新・日本文理高)	179	
145 渡辺 あいく (富・福光卓友会)	3033	中根 円 (愛・M - t w o)	180	
146 濱崎 星見 (福・敦賀高)	2066	宮田 春華 (三・名張高)	181	
147 松田 梨杏 (長・野沢南高)	4017	上屋敷 莉菜 (福・啓新高)	182	
148 片山 明南 (新・新潟産業大附属高)	2067	土屋 歩実 (岐・東濃ジュニア)	183	
149 坂 花奈 (岐・I S A C)	3034	藤井 百英 (富・南砺福野高)	184	
150 藤森 夏芽 (石・大宗クラブ)	2068	竹内 結花 (石・金沢学院大附属高)	185	
151 濱口 紗也 (三・松阪高)	5009	保坂 美樹 (静・日大三島高)	186	
152 森綱 ちひろ (富・富山商業高)	2069	山本 乃々彩 (三・白子高)	187	
153 橋本 栞里 (静・北浜中)	3035	大場 優来 (愛・ピンテック)	188	
154 堀江 菜月 (岐・岐阜聖徳学園高)	2070	百瀬 帆那 (長・長野日大高)	189	
155 宮田 桃花 (福・啓新高)	4018	後藤 心美 (岐・済美高)	190	
156 新津 日和 (長・小諸義塾高)	2071	四方 心彩 (富・小杉高)	191	
157 大野 あむ (愛・修文学院高)	3036	宇都 有梨 (静・浜松学芸高)	192	
158 伊藤 真央 (三・松阪商業高)	2072	3044	唐 心悦 (岐・岐阜商業高)	193
159 南村 咲 (岐・加納高)	6005	1019	荒川 さくら (愛・名経大高蔵中)	194
160 瀧川 さゆき (石・金沢学院大附属高)	2073	2088	立川 伶奈 (新・北越高)	195
161 渡邊 憐 (新・新潟青陵高)	1016	2089	武田 楓羽 (福・福井商業高)	196
162 水野 陽和 (静・Onestep)	3037	2081	佐藤 慧茉 (愛・グランスター)	197
163 矢田 菜月 (愛・KariyaKH)	2074	1020	篠田 百花 (静・島田樟誠高)	198
164 尾石 桃愛 (岐・東濃実業高)	4019	2090	武藤 愛実 (岐・郡上高)	199
165 神田 涼 (岐・東濃ジュニア)	2075	4023	備後 葵衣 (石・金沢学院大附属中)	200
166 加藤 愛菜 (長・長野日大高)	3038	2091	住吉 凜 (長・松本県ヶ丘高)	201
167 浅野 桃子 (静・浜松修学舎高)	2076	3046	澁谷 南帆 (愛・安城学園高)	202
168 関 麻穂 (愛・愛み大瑞穂高)	5010	2092	石原 悠希 (富・高岡高)	203
169 波多野 莉子 (愛・ネクサス)	2077	5012	川原 結愛 (岐・清凌高)	204
170 竹澤 奈乃花 (石・七尾高)	3039	2093	内田 鈴華 (福・万葉 J T C)	205
171 柴田 麗緒 (岐・富田高)	2078	3047	里中心愛 (三・高田高)	206
172 近藤 る子 (静・浜松商高)	4020	2094	馬場 桃香 (静・浜松修学舎高)	207
173 高嶋 風明 (富・富山キングコング)	2079	4024	政金 茉耶 (新・開志国際高)	208
174 武村 柊伽 (岐・高山西高)	3040	2095	中島 遥 (長・松商学園高)	209
175 富田 彩奈 (福・美山道場)	1017	3048	吉田 華帆 (石・金沢商業高)	210
176 古舘 優華 (新・新発田中央高)	2080	1021	渡部 心幸 (岐・岐阜総合学園高)	211
177 大仲 絢心 (三・白子高)	2096	2096	河邊 琴音 (静・新居中)	212
			永見 愛 (愛・名経大高蔵高)	213

# ジュニア女子【WJ】

(No. 4)

214 杉本 心麗 (福・福井商業高)	2097	2113 姚 梓彤 (愛・トップ名古屋)	250
215 三浦 かな (三・四日市農芸高)	1022	21026 杉山 心優 (三・神戸高)	251
216 後鳥 心音加 (岐・岐阜農林高)	3049	3057 柴田 瑛奈 (静・SHINE'S)	252
217 望月 多英 (愛・ピンテック)	2098	2114 相田 千璃 (新・新発田中央高)	253
218 阿部 歩果 (長・中野西高)	4025	4029 渡邊 実那子 (岐・加茂高)	254
219 林 裕春 (富・富山商業高)	2099	2115 佐藤 暖姫 (岐・中京高)	255
220 松下 ひかる (静・浜松商高)	3050	3058 山口 紗和 (長・松商学園高)	256
221 小堀 栞奈 (愛・ブラックパインズ)	2100	2116 川島 絆愛 (石・松平スポーツ)	257
222 西山 ひかり (新・三島ジュニア)	5013	前田 みこ (福・ミナミラボ)	258
223 原 ひなた (愛・愛み大瑞穂高)	2101	2117 武村 咲希帆 (岐・高山西高)	259
224 新井 桜月 (長・松商学園高)	3051	3059 上澤 明日香 (長・飯田女子高)	260
225 福田 結理 (岐・ウエタク)	2102	2118 徳毛 雅 (愛・東邦高)	261
226 渥美 有里 (静・磐田南高)	4026	鈴木 七海 (静・沼津高専高)	262
227 大野 礼華 (岐・県岐阜商業高)	2103	4030 田中 帆華 (岐・美崎クラブ)	263
228 中村 美澄 (石・金沢二水高)	3052	2119 小林 愛果 (静・島田樟誠高)	264
229 中川 璃乃 (静・島田樟誠高)	1023	3060 廣部 いづみ (福・啓新高)	265
230 坂東 律 (富・T-みらくる)	2104	1027 日比野 七菜 (愛・名経大高蔵中)	266
231 別所 柚里奈 (三・高田高)	6007	2120 針山 彩優 (富・富山商業高)	267
232 小石 愛 (新・新潟青陵高)	2105	6008 小熊 愛音 (石・金沢学院大附属高)	268
233 金森 乃愛 (富・福光卓友会)	1024	2121 山口 咲英 (静・浜松東高)	269
234 有田 美雨 (愛・安城学園高)	3053	3061 高須 音 (愛・名経大高蔵高)	270
235 橋本 瑞希 (静・浜松学芸高)	2106	2122 奥 望帆子 (富・APEXジュニア)	271
236 清本 茉莉 (岐・もりスクール)	4027	4031 杉野 梨奈 (三・白子高)	272
237 岡本 花菜 (愛・名経大高蔵中)	2107	2123 渡邊 帆南 (新・北越高)	273
238 前田 もな (福・敦賀高)	3054	3062 中西 萌瑠 (岐・大垣日大高)	274
239 松本 彩花 (岐・総合クラブ)	2108	2124 浅井 穂香 (長・長野日大高)	275
240 岡部 千愛 (石・金沢学院大附属高)	5014	5016 倉井 杏紗 (愛・愛み大瑞穂高)	276
241 高山 優羽 (新・北越高)	2109	2125 長谷川 茉穂 (富・福光卓友会)	277
242 熊谷 琴葉 (静・島田樟誠高)	3055	3063 金子 奈珠 (三・松生TTC)	278
243 前田 華歩 (石・金沢泉丘高)	2110	2126 種田 吏紗 (岐・済美高)	279
244 永田 珠凰 (愛・M-two)	4028	4032 井戸 柑那 (岐・東濃ジュニア)	280
245 尾崎 未采 (三・熊野青藍高)	2111	2127 倉又 彩夢 (新・新潟産業大附属高)	281
246 近藤 凜 (静・浜松修学舎高)	3056	3064 濱田 侑里 (福・福井商業高)	282
247 滝波 花心 (福・円山卓球)	1025	1028 氷見 葵 (石・羽咋高)	283
248 郷 綾花 (長・長野日大高)	2112	2128 村田 陽 (静・浜松修学舎高)	284
249 横山 芽生 (岐・富田高)			

# サーティ男子【30M】

(No. 1)

1 宮澤 僚太 (新・B L A K E)	201	石川 浩平 (愛・TOKAIスパークス)	50
2 山田 雄都 (愛・P - B R E A K S)	101	長田 将聖 (富・戸出クラブ)	51
3 池田 慎悟 (長・J U P I C)	301	田口 翼 (岐・亀井チャレンジ)	52
4 森下 博貴 (福・一条クラブ)	102	北川 篤史 (長・東部クラブ)	53
5 福原 零也 (三・k y o u n a n)	202	篠田 太郎 (愛・高浜メイク)	54
6 佐藤 黎弥 (岐・総合クラブ)	103	別所 昌憲 (三・R I S E)	55
7 簾内 克弥 (石・とりやクラブ)	401	深井 宗悦 (新・酒 X 鮭)	56
8 藤田 芳樹 (長・須坂卓翔会)	203	伊藤 俊輔 (愛・H I R O)	57
9 藤田 慎也 (富・エポカル)	104	大西 直人 (長・J U P I C)	58
10 齋藤 裕 (愛・レイカーズ)	302	川村 将梧 (三・k y o u n a n)	59
11 高見 亮太 (愛・名古屋鉄道)	105	杉山 安斗夢 (静・Circle of Dreams)	60
12 山下 勝也 (静・S i d e s p i n)	204	杉本 直也 (愛・OTAER BOYS)	61
13 千歳 真平 (三・アリエンス)	501	谷 純樹 (石・とりやクラブ)	62
14 三澤 和弥 (長・卓球スクオアズ)	205	櫻野 翔太 (岐・J O K E R)	63
15 永山 順基 (愛・H I R O)	106	油井 達哉 (静・R a i s e)	64
16 堀 将太 (岐・岐阜市役所)	303	今田 剛 (愛・さくらやま)	65
17 松宮 由季 (三・桑卓クラブ)	107	中澤 薫 (三・Grenze四日市)	66
18 重松 勇輝 (石・えっじぼー)	206	山崎 純 (長・飯山クラブ)	67
19 成田 吉希 (愛・バブル)	402	阿部 貴幸 (愛・DREAMS.2nd)	68
20 立木 一成 (三・M i n d)	207	松坂 尚俊 (三・V i c t o r y)	69
21 森岡 郁也 (愛・TOKAIスパークス)	108	高橋 佑太 (愛・s e i w a)	70
22 山村 聖輝 (富・福光卓友会)	304	山瀬 紀里 (石・Fixed Star)	71
23 野村 憲宏 (愛・卓優クラブ)	109	加藤 知樹 (三・伊勢OB)	72
24 飯沼 光樹 (長・a n W e s t)	208	柏木 優希 (愛・フューチャーズ)	73
25 高柳 伸哉 (静・ITSUKIクラブ)	601	田邊 拓登 (福・G L A N Z)	74
26 山口 真一 (石・トランテックス)	209	倉橋 一旗 (愛・蒲郡信用金庫)	75
27 中田 拓人 (愛・東海クラブ)	110	中島 賢也 (岐・多治見クラブ)	76
28 大川 広夢 (長・中野市体協)	305	里見 太郎 (静・静清高教員)	77
29 大坪 勝弥 (愛・高浜メイクKTN)	111	柴野 慎也 (愛・バブル)	78
30 美齊 津 侑 (長・東部クラブ)	210	内田 芽人 (三・日東電工株)	79
31 鎌田 尚人 (三・Y K P)	403	大峽 貢 (長・長野松代総合病院)	80
32 池田 翔吏 (静・R a i s e)	211	平間 直道 (三・アリエンス)	81
33 鹿本 修平 (三・S K Y)	112	新井 康平 (愛・スピリッツ)	82
34 堀田 太地 (愛・TOKAIスパークス)	306	高見 澤 駿 (長・a n W e s t)	83
35 清水 啓汰 (三・R I S E)	113	新帯 雅之 (愛・OTAER BOYS)	84
36 安田 健人 (愛・三菱電機名古屋)	212	加藤 真治 (石・トランテックス)	85
37 峰田 一輝 (岐・川崎重工業)	502	山本 隆大 (福・D r e a m)	86
38 石黒 健太郎 (富・戸出クラブ)	213	石黒 朝陽 (静・アーベイン)	87
39 長坂 祐太 (愛・青龍クラブ)	114	梶川 徳宏 (愛・翔卓会)	88
40 石川 一輝 (長・ORIONオトクラブ)	307	原 一啓 (岐・しばたく)	89
41 加藤 進一郎 (愛・s e i w a)	115	河合 丈一郎 (福・一条クラブ)	90
42 高瀬 雄也 (三・古河電気工業株)	214	高磯 泰久 (三・名張シビック)	91
43 守口 達也 (静・デソナー)	404	三枝 泰司 (愛・鶴林山稱園寺)	92
44 平澤 圭祐 (三・k y o u n a n)	215	宮田 浩史 (石・小松C.C)	93
45 手塚 祐希 (長・F I N E)	116	曾我 光介 (愛・名古屋鉄道)	94
46 坪井 達哉 (愛・春日井卓春クラブ)	308	井上 翔太 (岐・O P S T Y L E)	95
47 大久保 雄平 (岐・G T S)	117	下平 晋也 (長・ライズ)	96
48 佐藤 悠作 (石・かほく市卓球協会)	216	船水 健司 (愛・レイカーズ)	97
49 安藤 史弥 (愛・OTAER BOYS)	701	安岡 佑起 (三・S K Y)	98
		中田 達也 (富・戸出クラブ)	99

# サーティ男子【30M】

(No. 2)

100 久保田 光貴 (愛・チタマリンクラブ)	233	松 沢 真 (長・ゆ う し ん 会)	150
101 田保 翔伍 (福・一 条 ク ラ ブ)	136	北岡 俊佑 (三・S K Y)	151
102 喜多村 淳平 (岐・K Y B)	317	湯浅 雄記 (愛・卓 優 ク ラ ブ)	152
103 林 雄一 (愛・TOKAIスパークス)	137	木村 皇 (福・一 条 ク ラ ブ)	153
104 鈴木 裕 (石・え っ じ ぼ ー ー)	234	伊豫田 敬祐 (愛・ス ピ リ ッ ツ)	154
105 西脇 翔大 (三・R I S E)	138	森 隆政 (富・ワ ラ ビ ー ズ)	155
106 桧垣 俊介 (長・W I N P S)	409	中野 凱勝 (石・O v e r L i g h t)	156
107 藤村 雄貴 (三・k y o u n a n)	235	伊藤 峻 (岐・亀 井 チ ャ レ ン ジ)	157
108 山崎 佑真 (静・ゆ っ け)	139	近藤 直史 (愛・TOKAIスパークス)	158
109 沢田 知辰 (愛・s e i w a)	318	梅原 雅高 (静・N i s s y)	159
110 麻生 淑樹 (富・(株)南 砺 工 業 所)	140	稲吉 一樹 (愛・春 日 井 ク ラ ブ)	160
111 安藤 功貴 (愛・レ イ カ ー ズ)	236	近田 達哉 (三・R I S E)	161
112 内山 大輔 (長・長 野 松 代 総 合 病 院)	505	渡辺 翔太 (福・I M P U L S E)	162
113 足立 星座 (愛・OTAER BOYS)	237	熊澤 拓也 (長・飯 山 ク ラ ブ)	163
114 森山 雄大 (長・飯 山 ク ラ ブ)	141	日榮 佑真 (愛・東 海 ク ラ ブ)	164
115 新谷 学 (三・ア リ エ ン ス)	319	漁野 智貴 (愛・レ イ カ ー ズ)	165
116 服部 航平 (静・R a i s e)	142	伊藤 俊介 (三・日 東 電 工 (株))	166
117 福井 謙太 (三・リ ン ク)	238	尾本 充 (石・エンデバーメイト)	167
118 吉川 侑作 (愛・翔 卓 会)	410	坂東 良祐 (愛・OTAER BOYS)	168
119 小山 智紀 (愛・バ ブ ル)	239	池谷 省吾 (静・R a i s e)	169
120 田中 裕貴 (長・J U P I C)	143	三井 祥孝 (長・東 部 ク ラ ブ)	170
121 高尾 拓弥 (三・伊 勢 O B)	320	甲田 博亮 (三・名 張 シ ビ ッ ク)	171
122 酒井 翔太 (愛・鶴 林 山 稱 園 寺)	144	中島 悠貴 (岐・多 治 見 ク ラ ブ)	172
123 神戸 伸晃 (岐・K T C)	240	村木 優哉 (愛・H I R O)	173
124 打越 史彦 (石・と り や ク ラ ブ)	603	小里 裕也 (岐・川 崎 重 工 業)	174
125 田中 健 (三・松 生 T T C)	241	中澤 和成 (長・a n W e s t)	175
126 守屋 広紀 (静・S i d e s p i n)	145	今井 涼太 (愛・鶴 林 山 稱 園 寺)	176
127 一柳 巧 (愛・さ く ら や ま)	321	田中 朗史 (三・ア リ エ ン ス)	177
128 林 朋樹 (愛・青 龍 ク ラ ブ)	146	野崎 翔也 (石・ト ラ ン テ ッ ク ス)	178
129 高木 大知 (岐・O P S T Y L E)	242	坂廻辺 忠幸 (愛・グ ロ ス エ イ ト)	179
130 川住 裕太 (長・J U P I C)	411	伊藤 環 (三・桑 卓 ク ラ ブ)	180
131 伊藤 大介 (三・M i n d)	243	徳永 康平 (愛・高 浜 メ イ ク K T N)	181
132 佐藤 雅浩 (愛・名 古 屋 鉄 道)	147	沖村 貴弘 (長・佐 久 総 合 病 院)	182
133 村田 大輔 (長・東 部 ク ラ ブ)	322	渡邊 晋 (三・和 卓 球 ク ラ ブ)	183
134 宇野 晴輝 (石・ト ラ ン テ ッ ク ス)	148	野末 大貴 (静・p i n g Q)	184
135 伊藤 蒼葉 (愛・ピ ン ポ ン 館)	244	藤岡 直樹 (愛・タ ク シ ン ス ポ ー ツ)	185
136 水越 悠介 (新・B L A K E)	506	高田 寛人 (静・静 岡 県 庁)	186
137 渡邊 朋之 (愛・東 海 ク ラ ブ)	245	河村 大輔 (岐・し ば た く)	187
138 紀平 峻 (三・k y o u n a n)	149	庄島 靖 (愛・三 菱 重 工 名 古 屋)	188
139 佐野 健吾 (長・卓 球 外 外 村 す ま い る)	323	吉満 卓馬 (愛・TOKAIスパークス)	189
140 丑岡 功貴 (三・S K Y)	150	伊藤 淳郎 (三・k y o u n a n)	190
141 小野 伸彰 (愛・ス ピ リ ッ ツ)	246	川口 洋紀 (長・F I N E)	191
142 鈴木 款大 (岐・岐 阜 市 役 所)	412	川村 晃弘 (岐・O P S T Y L E)	192
143 William 比 (愛・明 誠 ア ス リ ー ト)	151	佐藤 貴大 (愛・名 古 屋 鉄 道)	193
144 大澤 尚悟 (長・南 郷 ク ラ ブ)	247	木田 成栄 (石・F i x e d S t a r)	194
145 藤岡 優太 (石・能 美 市 卓 球 協 会)	152	奥中 一海 (三・Y K P)	195
146 亀井 健太郎 (岐・亀 井 チ ャ レ ン ジ)	324	齊藤 浩幸 (長・J U P I C)	196
147 大島 涉 (愛・OTAER BOYS)	153	鈴木 健一 (愛・あ ま ー ず)	197
148 外岡 裕行 (静・卓 親 会)	248	山崎 貴幸 (富・戸 出 ク ラ ブ)	198
149 麻生 雅樹 (富・戸 出 ク ラ ブ)			

# フォーティ男子【40M】

1 伊藤 政克 (三・古河電気工業(株))	201	南谷 浩次 (岐・Z 団)	58
2 大森 文仁 (長・東部クラブ)	101	岡田 洋次 (富・協和ファーマケミカル)	59
3 黒崎 盛継 (愛・尾張クラブ)	301	片山 晃 (三・Grenze四日市)	60
4 濱田 健司 (福・若狭TTC)	102	竹内 正樹 (愛・三菱重工名古屋)	61
5 山本 幸治 (静・井上卓球)	202	伊藤 利行 (三・孤野クラブ)	62
6 千賀 諭 (岐・S S T C)	103	山本 寛 (静・浜松修学舎職員)	63
7 松本 真一 (石・とりやクラブ)	401	土屋 敏也 (長・卓球クラブオズまいる)	64
8 溝口 翼 (愛・チタマリンクラブ)	104	中西 章暢 (三・M i n d)	65
9 大野 司幾 (岐・O P S T Y L E)	203	田中 智章 (長・東部クラブ)	66
10 堀内 建佑 (静・MASUTAKU)	105	切畑 仁志 (愛・日鉄マスターズ)	67
11 前川 直輝 (三・孤野クラブ)	302	西村 寛晶 (岐・ひだすぼ)	68
12 水口 亮太 (富・なめりかわTTC)	106	村上 達也 (愛・東卓クラブ)	69
13 木之下 和真 (三・S E I R Y O)	204	丸屋 徹 (静・スズキ)	70
14 小越 高志 (愛・那古野SOUL)	107	田中 龍也 (福・若狭TTC)	71
15 小椋 浩樹 (長・佐久総合病院)	501	則島 直人 (富・(株)南砺工業所)	72
16 堀田 研二 (福・R E S N E T)	205	大谷 昌央 (石・ぬかクラブ)	73
17 比田井 聡一郎 (長・ゆうしん会)	108	榎本 貴之 (三・松生TTC)	74
18 真弓 佳典 (三・R I S E)	303	石田 裕紀 (岐・鳩吹TTC)	75
19 中村 和也 (岐・K Y B)	109	青木 良仁 (三・R I S E)	76
20 塩谷 一馬 (愛・陽卓会YG)	206	中村 洋一 (長・ライズ)	77
21 有賀 良介 (長・J U P I C)	110	山田 佳彦 (愛・OTAER BOYS)	78
22 伊藤 潤 (静・F E V E R)	402	小野 亨 (新・新発田ジェード)	79
23 笠原 臣平 (富・星球会)	111	今泉 亮平 (愛・鶴林山稱園寺)	80
24 柴田 正臣 (三・松生TTC)	207	佐藤 誠 (三・Grenze四日市)	81
25 角海 啓太郎 (石・ぬかクラブ)	112	江川 論吉 (福・一条クラブ)	82
26 望月 督朗 (愛・名友卓球クラブ)	304	村瀬 登史徳 (岐・J O K E R)	83
27 伴 信行 (三・M i n d)	113	竜野 仁一 (長・東部クラブ)	84
28 白井 裕之 (新・T F C)	208	池田 周作 (静・ドリム)	85
29 南村 洋行 (岐・大垣精工)	601	池田 向敬一郎 (石・Over Light)	86
30 相河 武志 (長・J U P I C)	209	林 智宏 (岐・S I M S)	87
31 松宮 史明 (福・若狭TTC)	114	313 竹村 大輔 (長・たくせん)	88
32 吉田 勇作 (愛・ジューコーズ)	305	平田 健一郎 (静・桜花)	89
33 栗山 雄亮 (愛・水卓クラブ)	115	伊藤 智仁 (三・国府クラブ)	90
34 矢田 正貴 (三・伊勢OB)	210	三鍋 宏之 (愛・愛卓会ペガサス)	91
35 虫鹿 公祐 (静・岡部卓球クラブ)	116	濱口 尚紀 (岐・もりスクール)	92
36 笹木 直人 (岐・Z 団)	403	後藤 義幸 (福・I M P U L S E)	93
37 岩内 勇佑 (石・Fixed Ster)	117	227 柴田 真吾 (愛・愛友クラブ)	94
38 鈴木 竜太 (静・MASUTAKU)	211	山村 隆太 (静・ドリム)	95
39 星野 将明 (三・若草クラブ)	118	井出 吉久 (長・東部クラブ)	96
40 横井 誠 (岐・広見クラブ)	306	佐藤 健太郎 (富・星球会)	97
41 奥本 剛広 (三・名張シビック)	119	228 日高 孝輔 (愛・日本製鉄倶楽部)	98
42 丹羽 紀安 (岐・O . T . T . C)	212	吉武 修 (三・M i n d)	99
43 小川 肇 (愛・OTAER BOYS)	502	229 渡辺 伸一 (長・南郷クラブ)	100
44 大口 勝太 (新・A x e I)	213	森崎 尚之 (愛・豊栄クラブ)	101
45 岩井 高德 (長・埴科クラブ)	120	315 大脇 恵太 (三・古河電気工業(株))	102
46 大原 康也 (三・R I S E)	307	一丸 陽平 (岐・広見クラブ)	103
47 長尾 康弘 (岐・J O K E R)	121	230 神谷 浩幸 (愛・ふれあい)	104
48 水落 聡 (三・松生TTC)	214	146 稲垣 理 (静・MASUTAKU)	105
49 田中 将信 (福・蘇州卓球倶楽部)	122	408 吉村 正之 (三・N T N 桑名)	106
50 天野 浩孝 (愛・明嵐会)	404	147 永田 賢治 (石・ぬかクラブ)	107
51 矢田 和也 (三・M i n d)	123	231 小泉 和也 (長・J U P I C)	108
52 上田 邦和 (富・Y K K (株))	215	水谷 武志 (三・若草クラブ)	109
53 阿部 晃久 (長・東部クラブ)	124	五十嵐 隼 (新・酒×鮭)	110
54 鈴木 精一 (愛・やちよ)	308	149 松下 正明 (静・富塚クラブ)	111
55 柚原 茂雄 (岐・リアン)	125	232 吉村 拓久 (岐・中央クラブ)	112
56 水島 大輔 (石・能美市卓球協会)	216	花見 知宏 (愛・ふれあい)	113
57 大場 健次 (静・ドリム)			

# フィフティ男子【50M】

1 岡野 康幸 (岐・亀井チャレンジ)	201	井上 興爾 (愛・ジューコーズ)	48
2 長谷川 憲司 (愛・春日井クラブ)	101	森 勝利 (岐・イビデン)	49
3 辻屋 範和 (石・宝町クラブ)	301	丸山 健一 (長・アンカー)	50
4 大井 雅司 (三・笹川中教員)	202	丹川 哲男 (三・伊勢OB)	51
5 伊佐 貴光 (新・senco)	401	野村 幸正 (石・加賀温泉クラブ)	52
6 鈴木 邦彦 (静・卓朋クラブ)	203	廣瀬 勝 (静・浜松磐田信用金庫)	53
7 加藤 隆司 (三・358)	102	山本 幸夫 (長・中野市体協)	54
8 大村 一史 (愛・SHOEI)	302	堺 直哉 (三・358)	55
9 仲俣 宏幸 (長・サウス長野)	103	大橋 一人 (富・我楽卓クラブ)	56
10 岩崎 聖 (三・古河電気工業株)	204	太田 正夫 (愛・OTAER BOYS)	57
11 上坂 修二 (富・我楽卓クラブ)	501	狩野 浩和 (新・日本化薬)	58
12 大島 英樹 (愛・津島クラブ)	205	豊田 泰治 (三・菰野クラブ)	59
13 武田 真明 (静・ITSUKIクラブ)	104	伊藤 和浩 (愛・つるかめ)	60
14 林 允俊 (石・档の会)	303	大久保 光敏 (石・档の会)	61
15 板澤 繁成 (富・菁莪)	105	服部 友宣 (岐・Z団)	62
16 坂井 剛 (三・伊勢OB)	206	雨宮 正芳 (静・清卓クラブ)	63
17 岸田 忠士 (長・たくせん)	402	青木 寛 (長・須坂卓翔会)	64
18 前田 靖彦 (三・358)	207	草間 隆太 (愛・SHOEI)	65
19 伊藤 健太郎 (愛・個人)	106	藤田 賢紀 (静・サイドイン)	66
20 下川 秀幸 (岐・fun cross)	304	秋元 浩二 (三・アリエンス)	67
21 藤田 敏男 (長・アンカー)	107	杉浦 洋久 (愛・愛知県庁クラブ)	68
22 森田 清文 (静・浜松啓陽高職員)	208	大西 政浩 (三・358)	69
23 清水 厚 (石・とりやクラブ)	601	瀧野 敦靖 (富・エポカル)	70
24 渡部 浩史 (三・Grenze四日市)	209	望月 耕二 (静・しずおか焼津信用金庫)	71
25 杉森 浩 (富・氷見市卓球協会)	108	齋藤 真寛 (長・まるしん夢道場)	72
26 内藤 悟 (愛・OTAER BOYS)	305	加納 毅大 (三・エイムン)	73
27 田中 千春 (長・ORIONオトクラブ)	109	出雲 卓 (石・とりやクラブ)	74
28 島田 唯美 (静・岡部卓球クラブ)	210	関 和昭 (愛・尾張クラブMP)	75
29 中村 暁 (石・档の会)	403	石崎 裕久 (富・我楽卓クラブ)	76
30 小林 茂雄 (富・エポカル)	211	水上 貴雄 (愛・津島クラブ)	77
31 藤本 和紀 (岐・富卓会)	110	青木 俊也 (三・358)	78
32 曾我 徹 (愛・愛知県庁クラブ)	306	鎌倉 智晃 (長・飯田卓球クラブ)	79
33 岡田 秀晃 (愛・津島クラブ)	111	建部 真也 (愛・犬山クラブ)	80
34 勝田 展弘 (三・358)	212	宮木 伸也 (岐・fun cross)	81
35 坂部 共央 (静・Nissy)	502	林 祐介 (石・档の会)	82
36 土屋 充彦 (長・飯田市役所)	213	鎮西 直人 (長・卓球クラブオスマいる)	83
37 青嶋 夏彦 (静・静岡グレート初対)	112	浜田 晋 (三・NTN桑名)	84
38 藤井 宏彰 (愛・いわくらしゅ)	307	漆畑 努 (静・リーガル.TTC)	85
39 西岡 正彦 (三・NBSC卓球部)	113	中村 昭博 (石・かほく市卓球協会)	86
40 山本 真弘 (福・IMPULSE)	214	樋口 善巳 (愛・TOKAI.α)	87
41 丹羽 正和 (岐・fun cross)	404	丹羽 洋介 (岐・fun cross)	88
42 竹澤 誠 (石・とりやクラブ)	215	窪田 敦 (三・Victory)	89
43 鈴木 真也 (愛・尾張クラブMP)	114	鈴木 憲隆 (静・Blue Note 2019)	90
44 佐藤 穂 (長・まるしん夢道場)	308	端崎 秀一 (富・菁莪)	91
45 奥川 智彦 (静・FEVER)	115	加藤 正通 (愛・明誠アスリート)	92
46 加藤 哲治 (三・358)	216	田辺 義朗 (福・若狭TTC)	93
47 南部 淳二 (愛・SHOEI)			

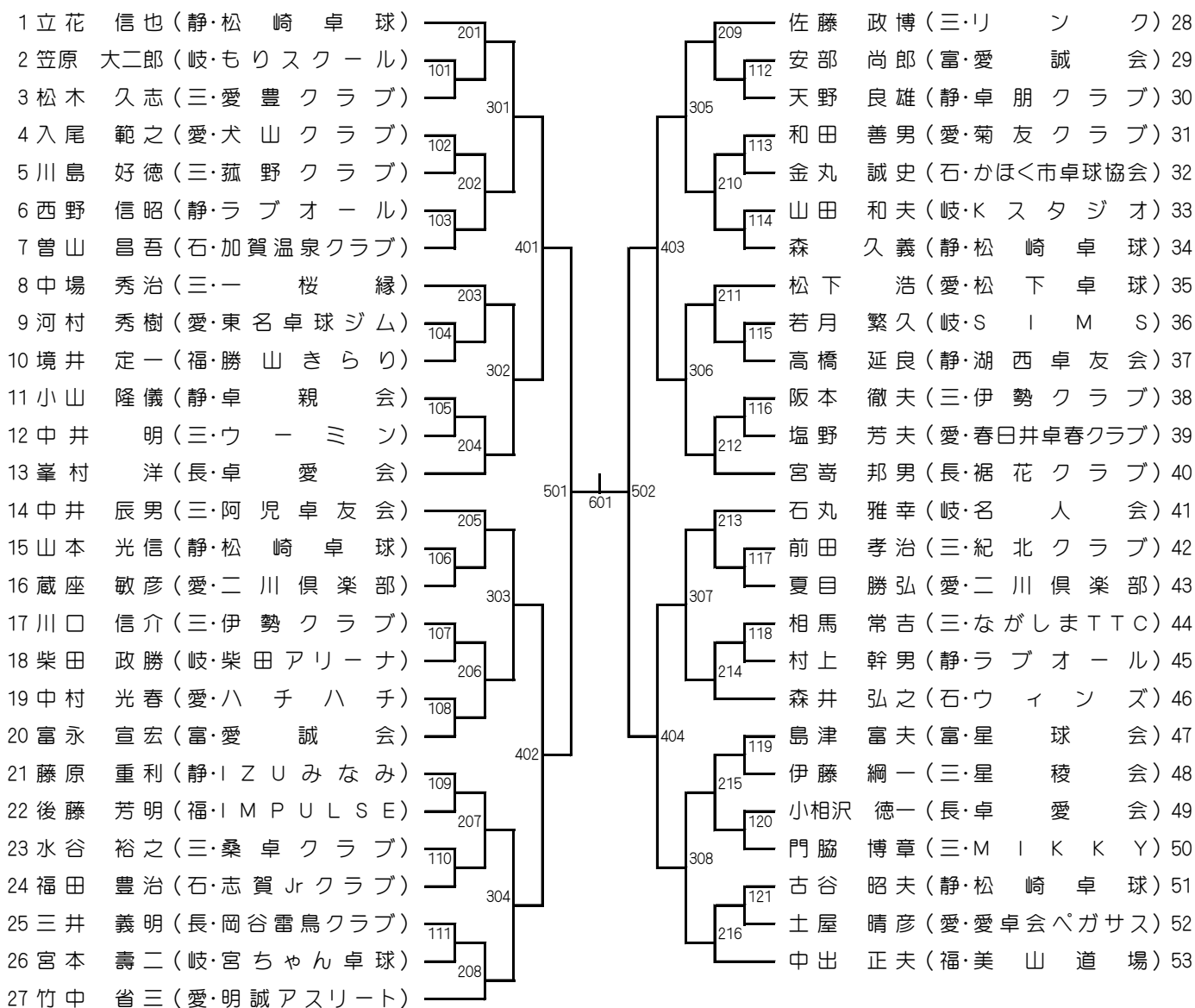
## ローシックスティ男子【60M】

1 原田 潤一 (愛・グリーンクラブ)	201	稲吉 学 (愛・蒲郡愛卓クラブ)	20			
2 山下 直樹 (静・遊卓)	101	小吹 真司 (静・卓朋クラブ)	21			
3 中川 佳昭 (富・北陸電力(株)富山)	301	内田 雅彦 (三・孤野クラブ)	22			
4 岩田 和幸 (岐・fun cross)	202	弓田 浩道 (静・Nissy)	23			
5 村田 仁 (三・孤野クラブ)	401	井上 義雄 (石・宝町クラブ)	24			
6 小林 勉 (長・須坂卓翔会)	203	住田 賢一 (愛・一宮クラブ)	25			
7 長尾 生野 (愛・犬山クラブ)	302	水谷 隆彦 (三・NBSC卓球部)	26			
8 藤巻 歩 (静・Nissy)	204	岩田 浩幸 (岐・fun cross)	27			
9 堺 正哉 (三・古河電気工業(株))	501	袴田 哲志 (静・スズキ)	28			
10 箕面崎 圭成 (愛・明誠アスリート)	205	小山 登 (富・Oracle)	29			
11 中島 信 (岐・STTC)	102	303	601	502	小川 登 (愛・ZERO)	30
12 永山 泰秀 (富・愛誠会)	303	213	小川 登 (愛・ZERO)	30		
13 田中 隆弘 (三・NBSC卓球部)	206	307	214	小林 弘樹 (静・SAKURA)	31	
14 田中 芳幸 (静・新津卓球クラブ)	402	214	高林 和也 (三・本田技研工業(株))	32		
15 石川 拓実 (岐・南濃KORESHIKI)	207	404	215	尾本 順一 (静・Nissy)	33	
16 増田 誠三 (静・平成クラブ)	304	308	215	山崎 宏和 (長・須坂卓翔会)	34	
17 鬼頭 学 (愛・翔卓会)	103	105	216	徳 応 晃 (石・かほく市卓球協会)	35	
18 日紫 喜 稔 (三・INABE)	208	216	葛谷 誠 (愛・明誠アスリート)	36		
19 川村 明禎 (石・ランテックス)			古市 義人 (三・桜卓球クラブ)	37		

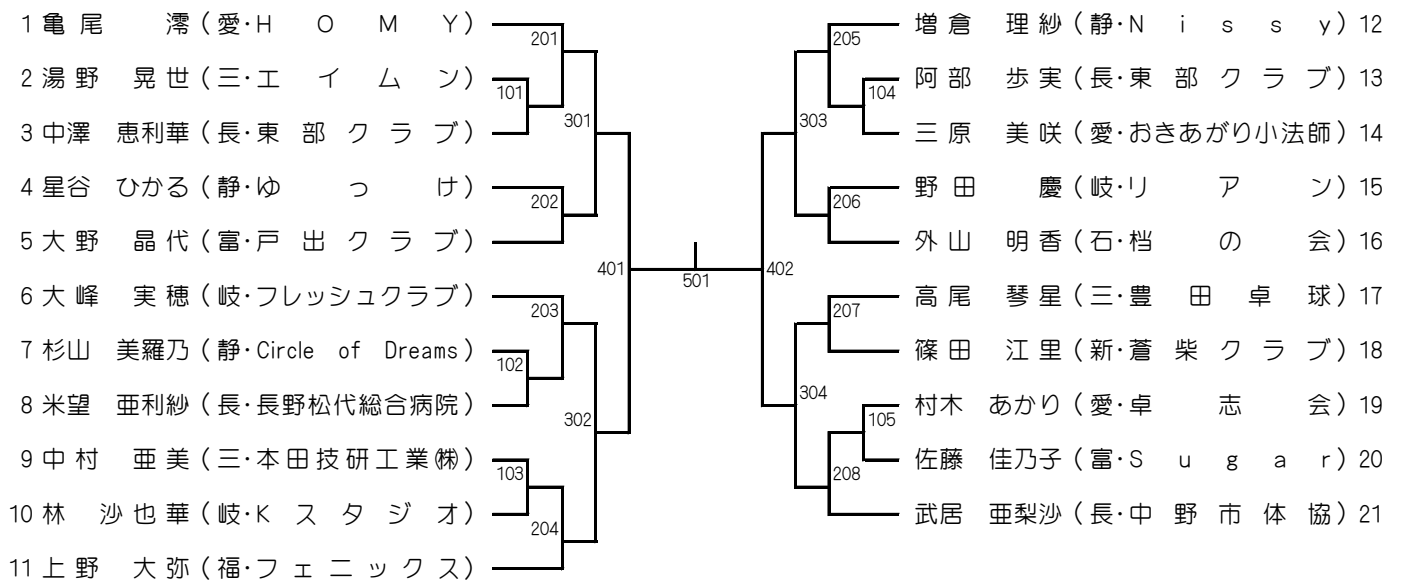
## ハイシックスティ男子【65M】

1 水越 信夫 (三・桑卓クラブ)	201	高木 哲也 (静・磐田卓球協会)	30		
2 鷲見 知広 (岐・Grand Eagle's)	101	長屋 典保 (岐・宮ちゃん卓球)	31		
3 伊藤 幸弘 (愛・春日井クラブ)	301	山内 剛 (愛・愛卓会)	32		
4 田中 晃人 (静・FINE)	102	209	114	増井 俊一 (三・伊勢クラブ)	33
5 三輪 洋明 (福・河和田クラブ)	202	210	115	竹本 勝義 (愛・日鉄マスターズ)	34
6 加藤 悟 (愛・明誠クラブ)	103	116	花岡 高 (長・東部クラブ)	35	
7 西島 勉 (長・卓愛会)	401	117	南出 英和 (福・美山道場)	36	
8 田中 義弘 (愛・水卓クラブ)	104	211	117	奥田 健司 (愛・愛知県庁クラブ)	37
9 森田 香司 (静・広沢クラブ)	203	118	林 利彦 (岐・fun cross)	38	
10 柳瀬 俊彦 (長・アンカー)	105	119	轟 信治 (富・エポカル)	39	
11 堀江 逸朗 (三・桑卓クラブ)	302	120	萩野 一也 (三・桜縁)	40	
12 加藤 一男 (三・南が丘クラブ)	106	212	119	岩瀬 智一 (愛・ふれあい)	41
13 山口 芳二 (愛・個人)	204	213	120	賀茂 信雄 (静・浜松磐田信用金庫)	42
14 永田 和男 (岐・STTC)	107	214	121	藤原 英明 (長・卓愛会)	43
15 金田 成一 (富・エポカル)	501	215	122	石井 克則 (愛・ピンポン館)	44
16 葛原 智 (三・上野クラブ)	205	216	123	酒井 篤 (三・kameyan)	45
17 伊藤 正之 (愛・高橋SC)	108	307	120	森田 英之 (静・広沢クラブ)	46
18 百瀬 章広 (長・FINE)	303	214	121	川崎 伸二 (愛・水卓クラブ)	47
19 和田 賢二 (岐・fun cross)	109	122	121	中島 秀樹 (長・研樹クラブ)	48
20 浜中 実先 (愛・翔卓会)	206	123	122	尾藤 一人 (三・南が丘クラブ)	49
21 廣海 和男 (石・加賀クラブ)	110	124	123	上田 広司 (富・星球会)	50
22 石川 猶章 (静・松崎卓球)	402	125	124	山本 孝充 (石・能美市卓球協会)	51
23 岡部 利夫 (愛・明誠クラブ)	111	215	125	馬場 幸男 (愛・グリーンクラブ)	52
24 太田 憲生 (三・ブルーベリー名張)	207	216	124	黒岩 宏光 (長・卓愛会)	53
25 伊藤 高志 (静・浜松磐田信用金庫)	112	308	125	田中 昌幸 (岐・高山TTC)	54
26 森山 直明 (長・飯山クラブ)	304	216	125	足立 光生 (愛・ジーコーズ)	55
27 藤井 貢 (富・星球会)	113			岡田 富士夫 (静・卓朋クラブ)	56
28 平山 修一 (三・桜卓球クラブ)	208			北川 芳幸 (三・孤野クラブ)	57
29 松波 昌史 (岐・富卓会)					

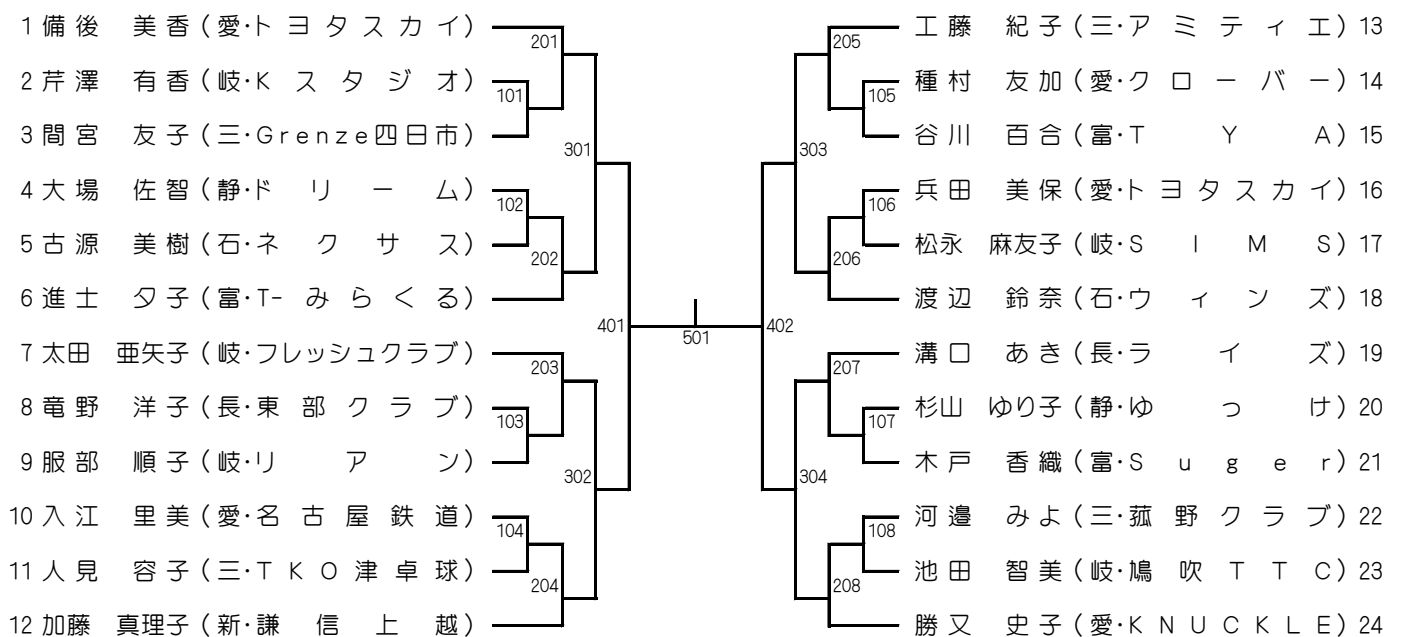
# セブンティ男子【70M】



## サーティ女子【30W】

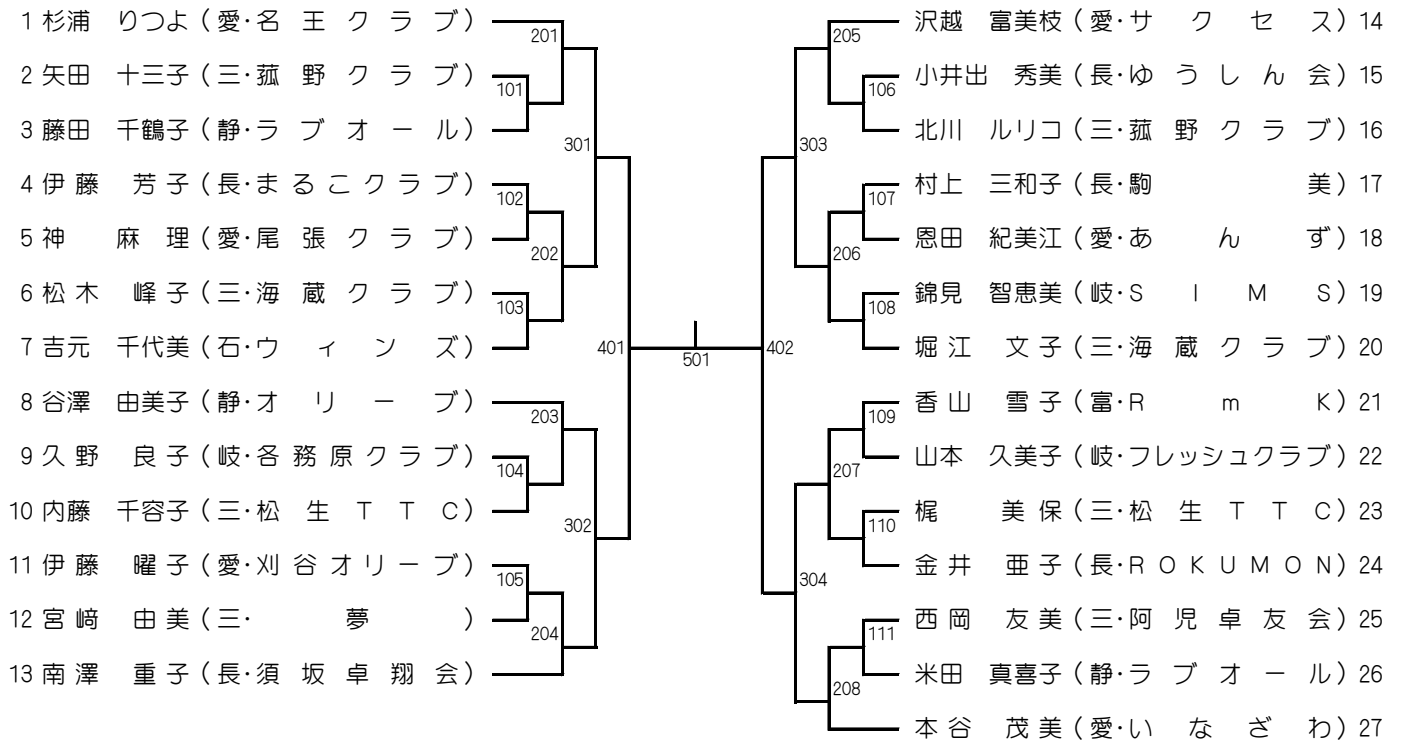


## フォーティ女子【40W】





## ハイシックスティ女子【65W】



## セブンティ女子【70W】

